

## Induktionskogeboard IN 860

### *Tekniske data*

10000046877-TDA-000-03



IN 860 findes med firkantede, fladedækkende induktionszonerne på 31x31 cm og en effekt på 5 kW pr. zone.

Alle størrelser kan leveres med almindelig eller vari understel eller som bordmodel.

Kogeborde med 2 zoner kan leveres med betjening fra siden (SB).

### Tilbehør

- Elektrisk højderregulering (VARI)
- Bordmodel (TT)
- Betjening fra to sider (4 og 6 zoner)
- Strømbegrænsning
- Slingregrej
- Marinehåndtag
- Fastgørelse til gulv
- Forberedt for Power Management
- Signal til styring af emhætte

## Tekniske data

### EI

I brugsanvisningen er der vigtig information om forsyninger og tilslutning.

#### 3~400V+PE / 3~400V+N+PE, 50/60Hz

Type	Zoner	Effekt [kW]	Strømforbrug [A]	Lækstrøm [mA]	Forsikring (max.) [A]
IN 862	2	10	15/15/15	<30	16
IN 864	4	20	31/31/31	<30	32
IN 864 max 16A	4	10,4	16/16/16	<30	32
IN 864 max 20A	4	13	20/20/20	<30	32
IN 864 max 25A	4	16,3	25/25/25	<30	32
IN 866	6	30	46/46/46	<60	63
IN 866 max 25A	6	16,3	25/25/25	<60	63
IN 866 max. 32A	6	20,8	32/32/32	<60	63
IN 866 max. 40A	6	26,1	40/40/40	<60	63

#### 3~440V+PE, 50/60Hz

Type	Zoner	Effekt [kW]	Strømforbrug [A]	Lækstrøm [mA]	Forsikring (max.) [A]
IN 862	2	10	14/14/14	<30	16
IN 864	4	20	28/28/28	<30	32
IN 866	6	30	42/42/42	<60	63

## Ventilation

### 400V og 440V

Type	Sensibelt [W]	Latent [W]	Damp [kg/h]
IN 862	700	280	0,4
IN 864	1400	560	0,8
IN 864 max. 16A	728	291,2	0,4
IN 864 max. 20A	910	364	0,5
IN 864 max. 25A	1141	456,4	0,7
IN 866	2100	840	1,2
IN 866 max. 25A	1141	456,4	0,7
IN 866 max. 32A	1456	558,4	0,9
IN 866 max. 40A	1827	730,8	1,1



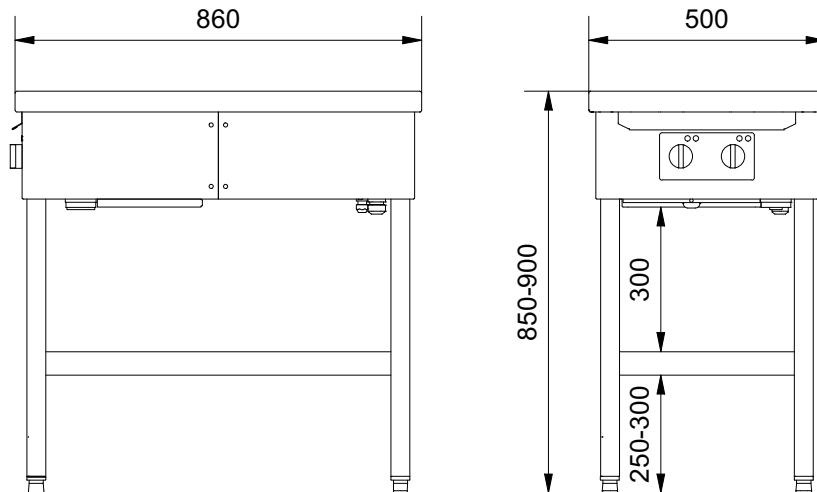
*Data er baseret på den tyske standard VDI 2052 der kan bruges til dimensionering af ventilationsanlæg.  
Værdierne er erfaringsværdier ved et gennemsnitligt apparat og normalt brugsmønster, men det faktiske behov varierer i forhold til det enkelte apparats effektivitet, styring og anvendelse.  
Der er ikke taget hensyn til samtidighedsfaktoren, som kan findes i VDI 2052.*

## **Kapslingsklasse**

IPX5

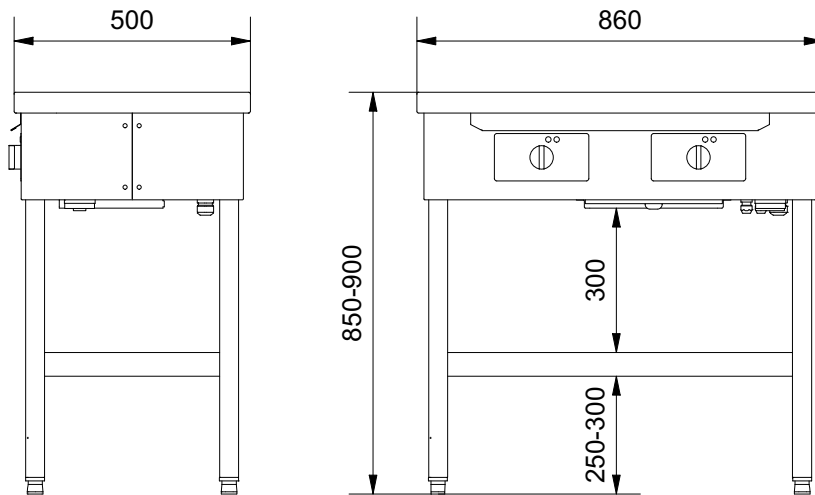
## Produktmål

### IN 862



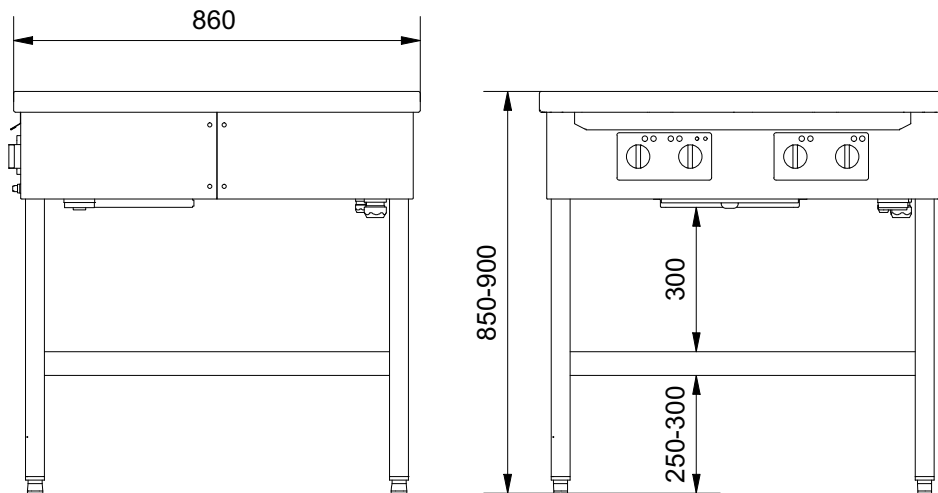
Se afsnittet 'Installationsmål' for pladsbehov omkring apparatet.

## IN 862 SB



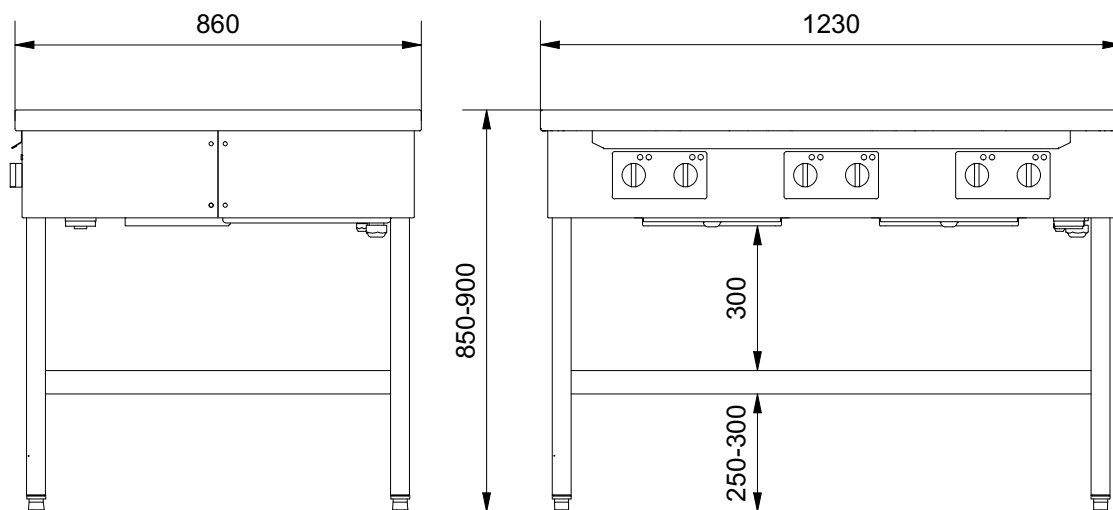
*Se afsnittet 'Installationsmål' for pladsbehov omkring apparatet.*

## IN 864



*Se afsnittet 'Installationsmål' for pladsbehov omkring apparatet.*

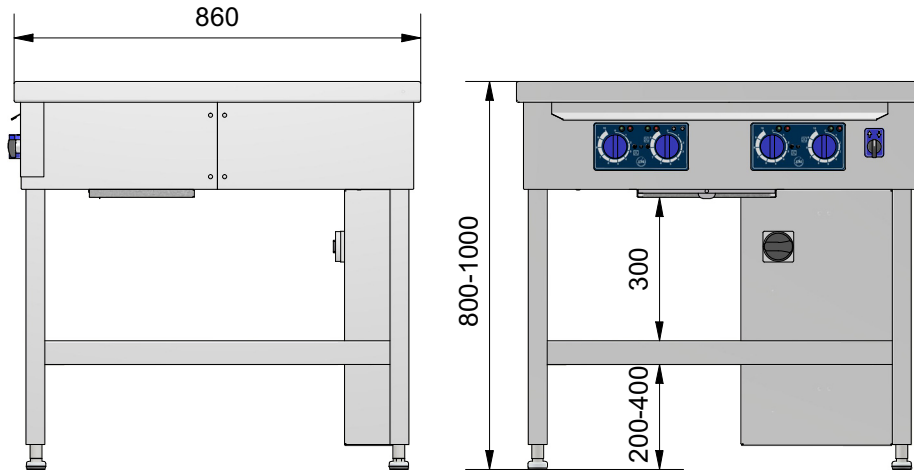
## IN 866



*Se afsnittet 'Installationsmål' for pladsbehov omkring apparatet.*

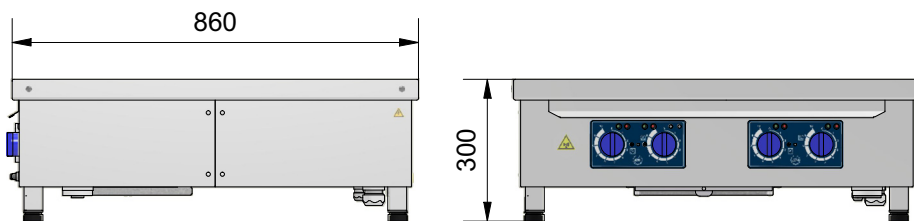
## Ekstraudstyr

### Elektrisk højderegulering (Vari)



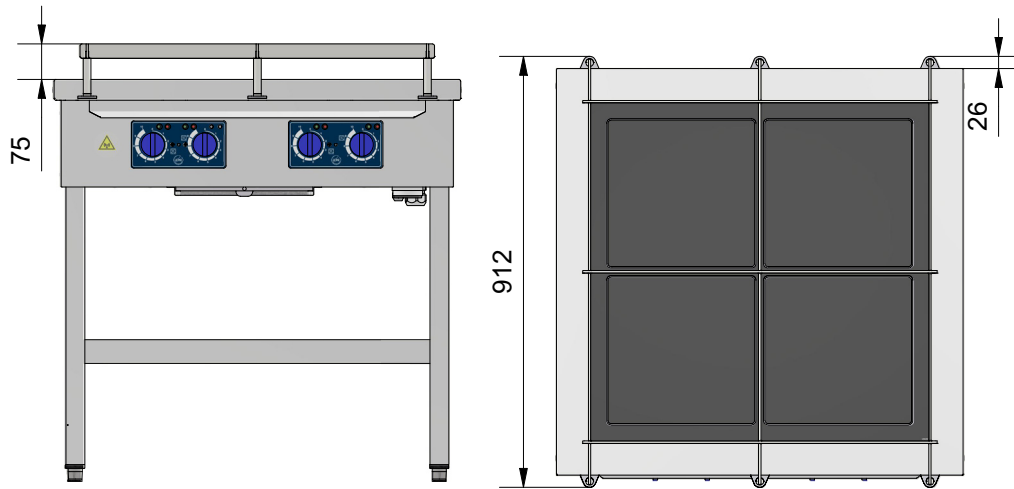
Se afsnittet 'Installationsmål' for pladsbehov omkring apparatet.

### Bordmodel (TT)

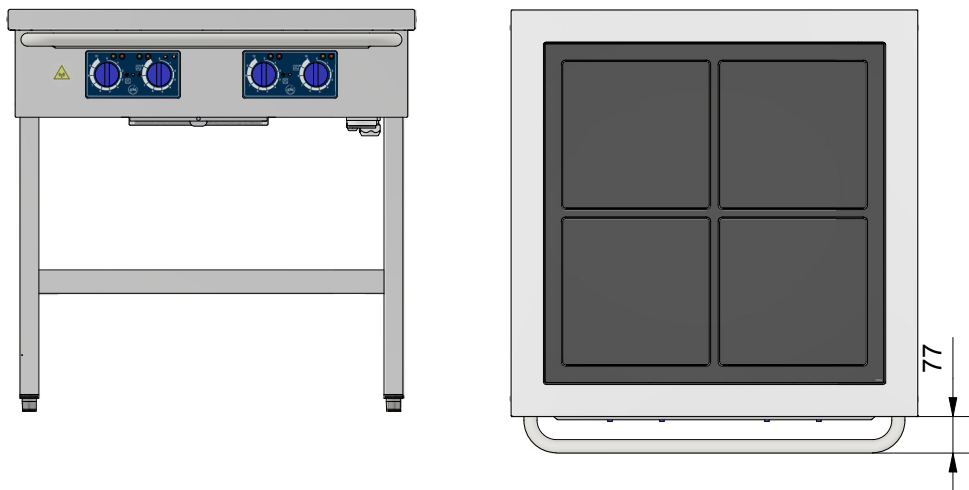




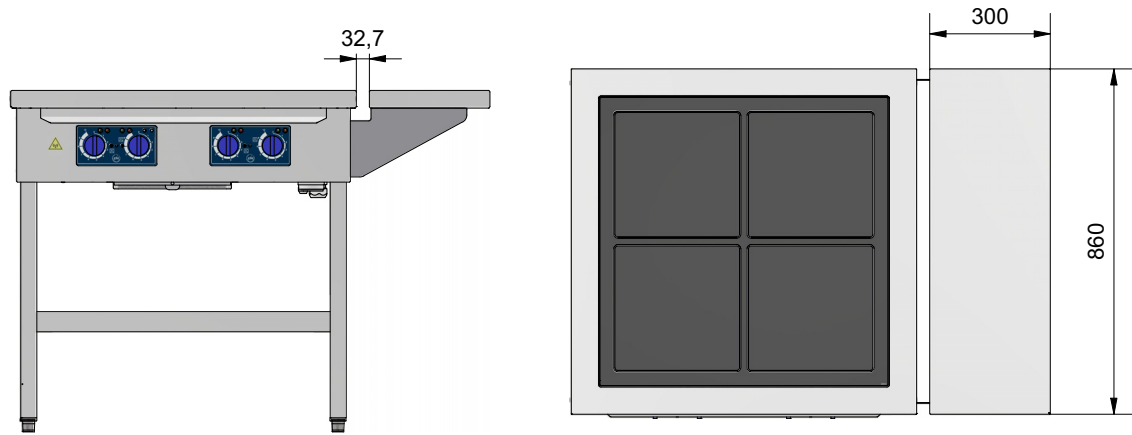
## Slingegrej



## Marinehåndtag

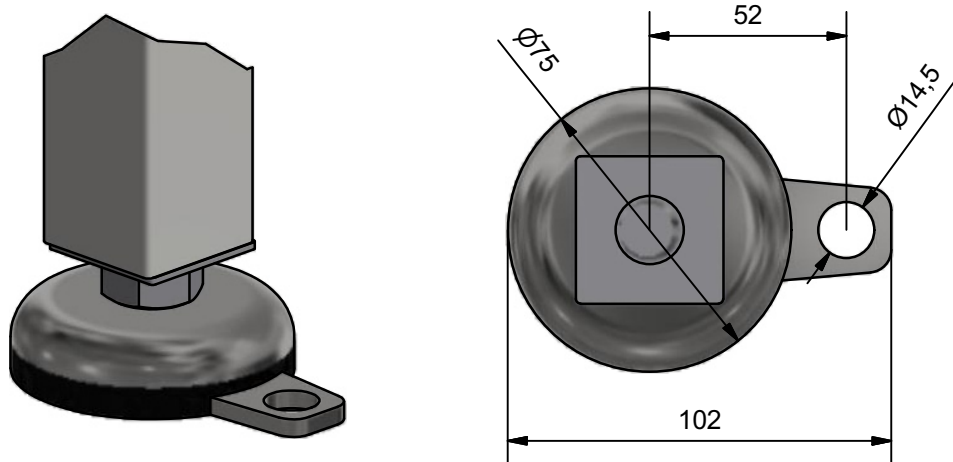


## Sidehylde

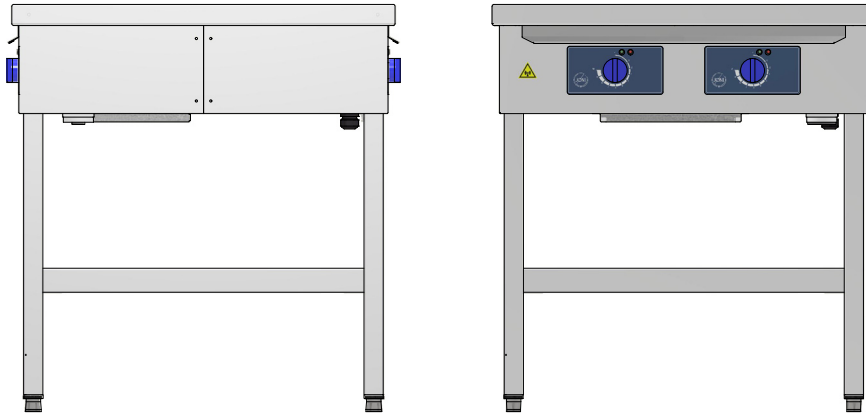


Sidehylde kan monteres i højre, venstre eller begge sider.  
*Kogeborde med to zoner og sidehylde skal fastgøres til gulvet.*

## Fastgørelse til gulv



## Betjening fra to sider



*Kogeborde med 4 eller 6 zone kan leveres med betjening fra to sider.  
Hvor drejkeknapperne styrer zonerne tættest på disse.*

## Power Management

Apparaterne kan tilkøbes med strømregulering som følger DIN 18875.  
Til tilkobling er der klemmeterminaler i sarget.

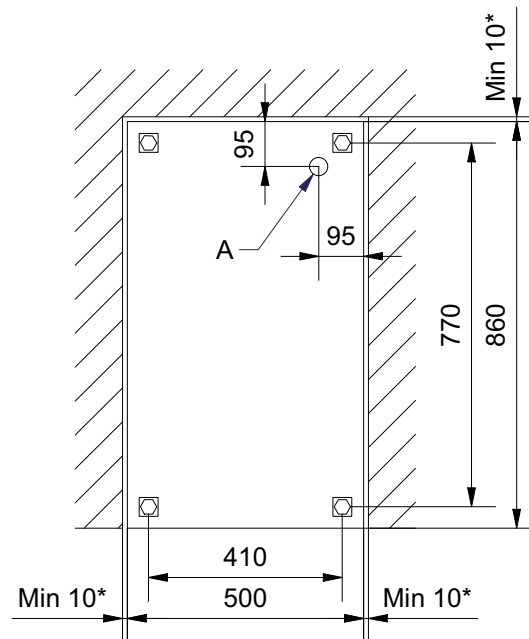
## Signal til emhætte

Apparaterne kan tilkøbes med potentialfri kontaktsæt til signal til start af emhætte. Signal må maksimalt være 230 VAC og 8 A.

Til tilkobling er der klemmeterminaler i sarget for maks. 1,5mm<sup>2</sup>-ledning.

## Installationsmål

### IN 862

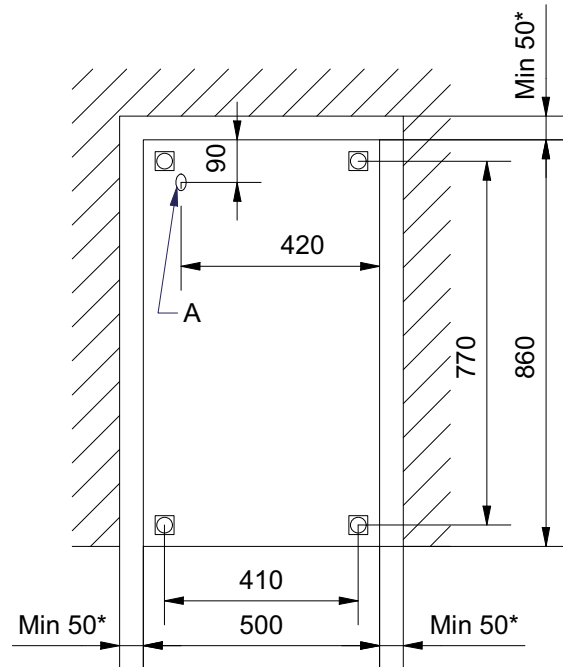


A: Mindst 1200mm kabel over gulv.

\* Mindst 100mm ved placering op ad brandbart materiale.

Af hensyn til betjening og service, skal der foran apparatet være et frit område på mindst 910 mm.

## IN 862 Vari

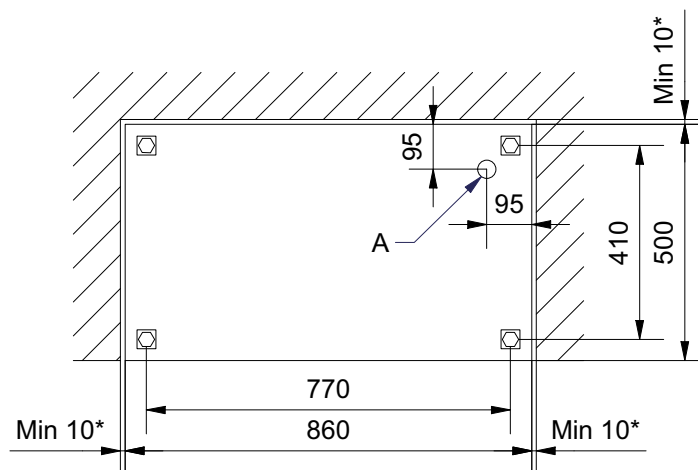


*A: Mindst 850mm kabel over gulv.*

*\* Mindst 100mm ved placering op ad brandbart materiale.*

*Af hensyn til betjening og service, skal der foran apparatet være et frit område på mindst 910 mm.*

## IN 862 SB

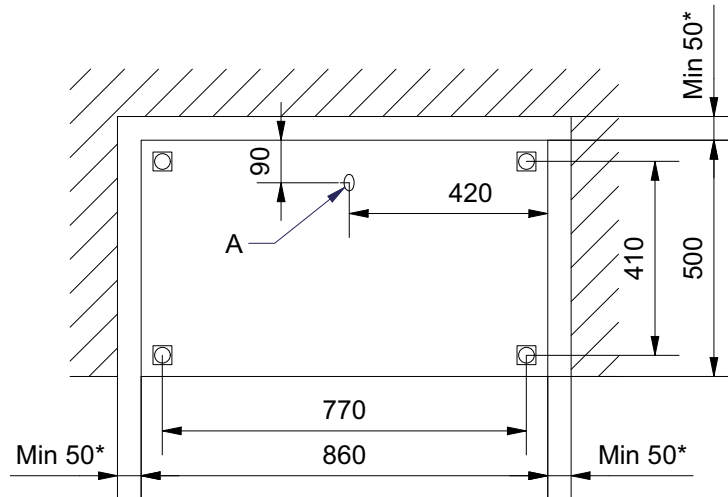


*A: Mindst 1200mm kabel over gulv.*

*\* Mindst 100mm ved placering op ad brandbart materiale.*

*Af hensyn til betjening og service, skal der foran apparatet være et frit område på mindst 550mm.*

## IN 862 SB Vari

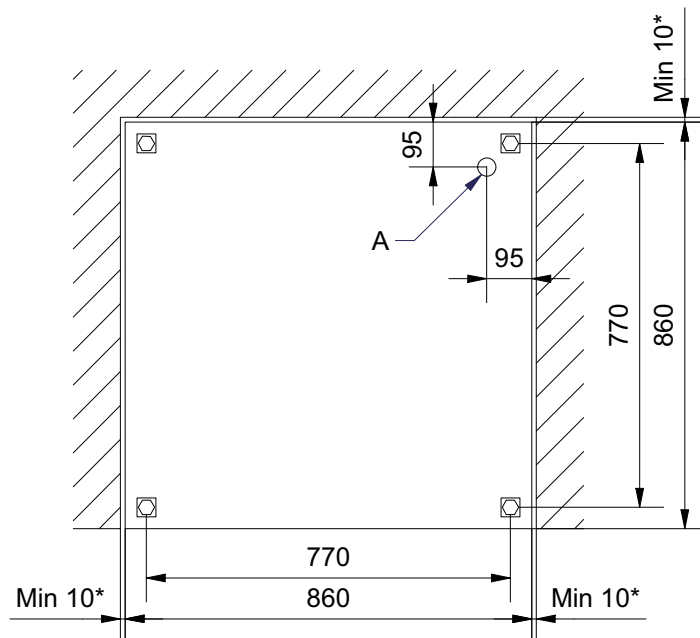


A: Mindst 850mm kabel over gulv.

\* Mindst 100mm ved placering op ad brandbart materiale.

Af hensyn til betjening og service, skal der foran apparatet være et frit område på mindst 550mm.

## IN 864

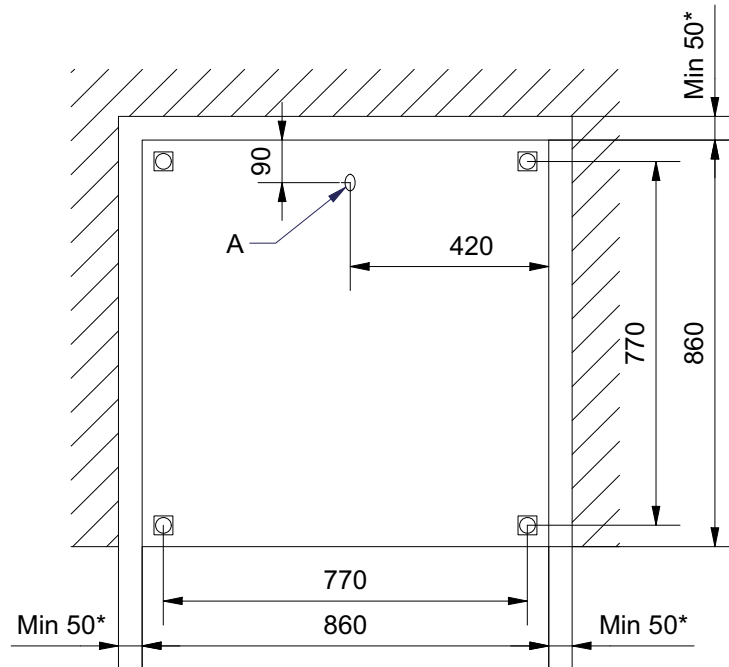


A: Mindst 1200mm kabel over gulv.

\* Mindst 100mm ved placering op ad brandbart materiale.

Af hensyn til betjening og service, skal der foran apparatet være et frit område på mindst 910 mm.

## IN 864 Vari

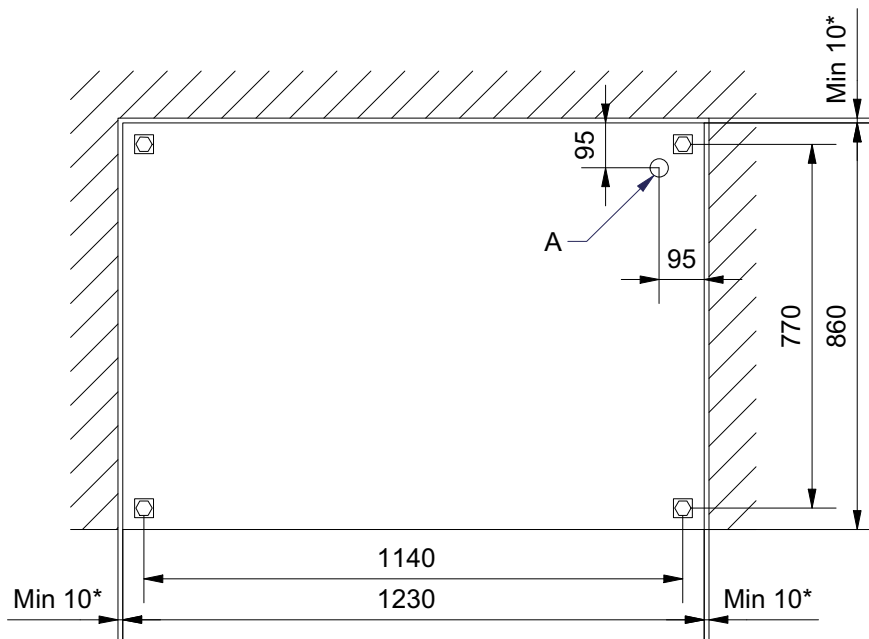


A: Mindst 850mm kabel over gulv.

\* Mindst 100mm ved placering op ad brandbart materiale.

Af hensyn til betjening og service, skal der foran apparatet være et frit område på mindst 910 mm.

## IN 866

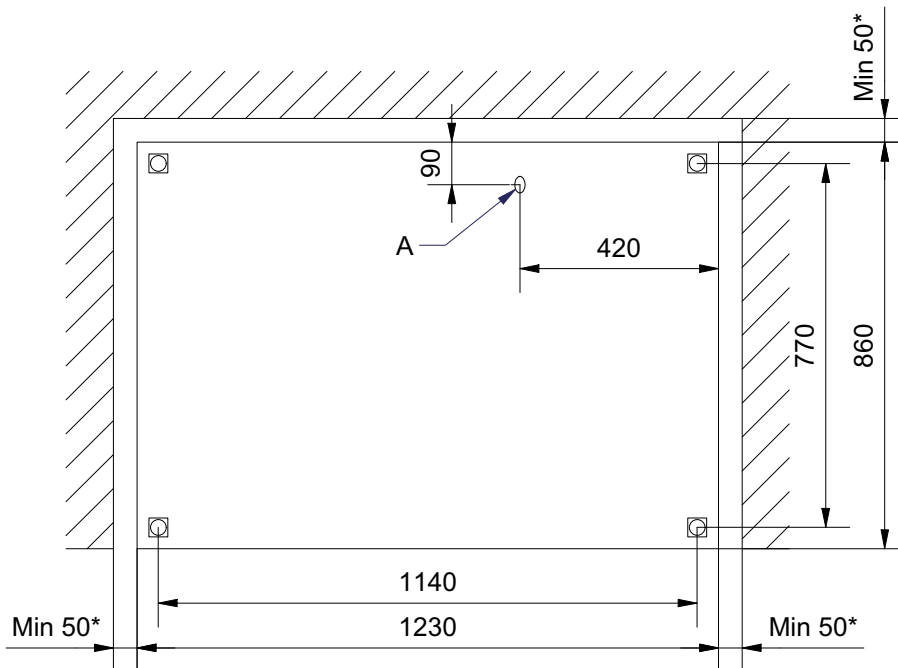


A: Mindst 1200mm kabel over gulv.

\* Mindst 100mm ved placering op ad brandbart materiale.

Af hensyn til betjening og service, skal der foran apparatet være et frit område på mindst 910 mm.

## IN 866 Vari



A: Mindst 850mm kabel over gulv.

\* Mindst 100mm ved placering op ad brandbart materiale.

Af hensyn til betjening og service, skal der foran apparatet være et frit område på mindst 910 mm.