

Induktionsspis IN 650

Tekniska data

1000045496-TDA-000-00



Kokzonerna har en effekt på 4 kW per zon som dock beroende på variant kan begränsas till en maximal förbrukning på 16 eller 20 A.

Induktionszonen är 210x210 mm.

Alla varianter kan levereras med vanlig eller elektrisk höjdregering eller som bänkmodell.

Tillbehör

- Elektrisk höjjustering (VARI)
- Bänkmodell (TT)
- Strömgräns
- Slingerräcke
- Marinhandtag
- Fötter för fastsättning i golv
- Förberedd for Power Management
- Signal för vebtilation



Innehållsförteckning

Induktionsspis IN 650	1
Innehållsförteckning	2
Tekniska data	3
El	3
3~400V+PE / 3~400V+N+PE, 50/60Hz	3
3~440V+PE, 50/60Hz	3
Ventilation	3
3~400V och 3~440V	3
Kapslingsklassning	3
Produktmått	4
IN 654	4
Extrautrustning	5
Elektrisk höjjustering (Vari)	5
Bänkmodell (TT)	5
Slingerräcke	6
Marinhandtag	6
Sidohylla	7
Fastsättning i golv	7
Power Management	7
Signal för ventilation	7
Installationsmått	8
IN 654	8
IN 654 Vari	8



Tekniska data

EI

I bruksanvisningen finns viktig information om försörjning och anslutning.

3~400V+PE / 3~400V+N+PE, 50/60Hz

Typ	Zoner 4kW	Effekt [kW]	Strömförbruk- ning [A]	Läkström [mA]	Försäkring (max.) [A]
IN 654F	4	16	25/25/25	<30	32
IN 654F max 16A	4	10,4	16/16/16	<30	32
IN 654F max 20A	4	13	20/20/20	<30	32

3~440V+PE, 50/60Hz

Typ	Zoner 4kW	Effekt [kW]	Strömförbruk- ning [A]	Läkström [mA]	Försäkring (max.) [A]
IN 654F	4	16	22/22/22	<30	32

Ventilation

3~400V och 3~440V

Typ	Sensibel [W]	Latent [W]	Ånga [kg/h]
IN 654F	1120	448	0,66
IN 654F max 16A	728	291,2	0,43
IN 654F max 20A	910	364	0,53

VDI 2052 är en tysk standard, som kan användas till dimensionering av ventilationsanläggningar.

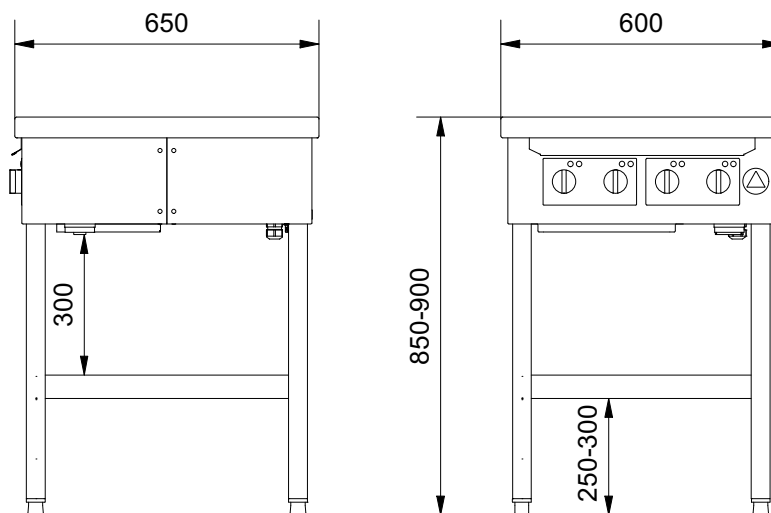
Värdena är snittvärden vid en genomsnittlig apparat och användningsmönster, men det faktiska behovet kommer att variera i förhållande till varje apparats effektivitet, styrning och tillämpning. Ingen hänsyn har tagits till samtidigthetsfaktorn. Snittvärdena för detta kan likaledes hittas i VDI 2052.

Kapslingsklassning

IPX5

Produktmått

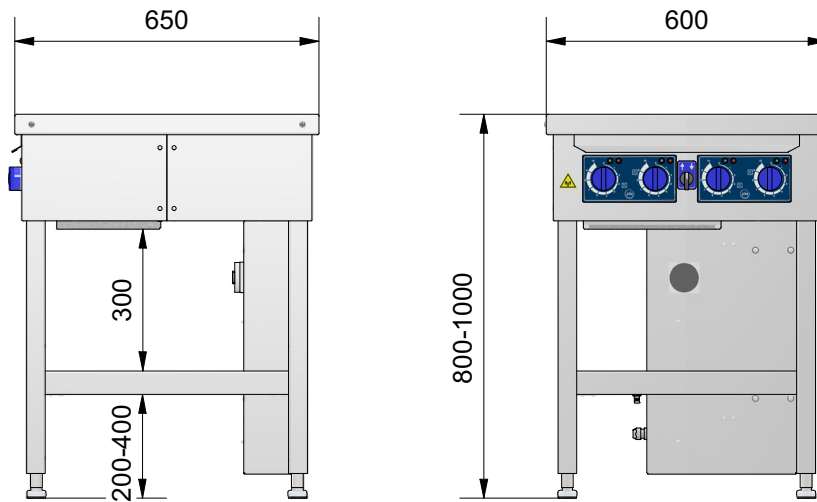
IN 654



Se avsnittet "Installationsmått" för platsbehovet runt apparaten.

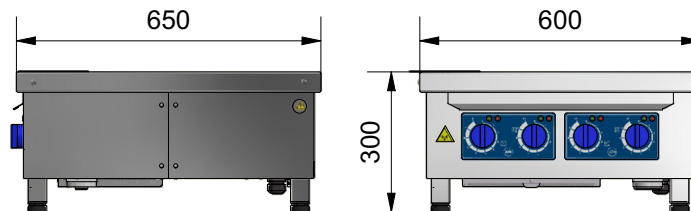
Extrautrustning

Elektrisk höjjustering (Vari)



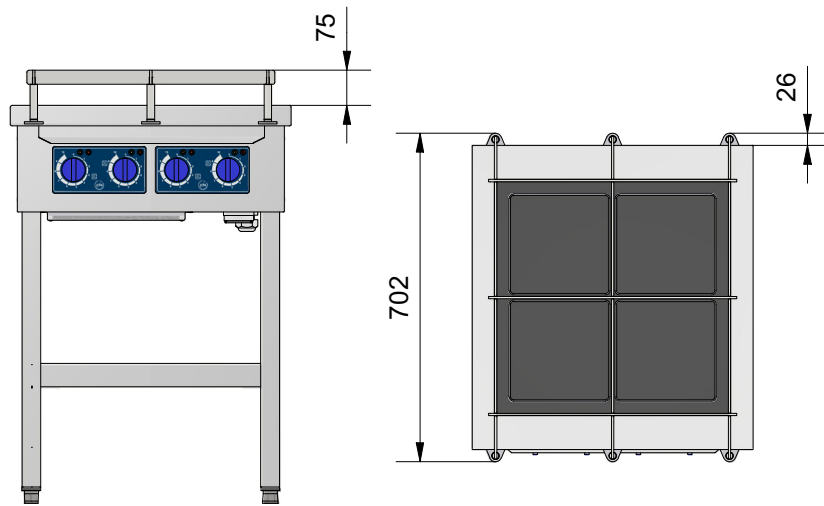
Se avsnittet "Installationsmått" för platsbehovet runt apparaten.

Bänkmodell (TT)

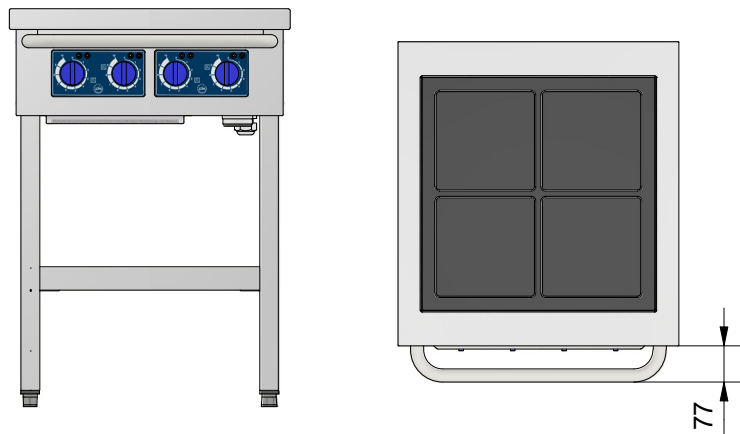


Se avsnittet "Installationsmått" för platsbehovet runt apparaten.

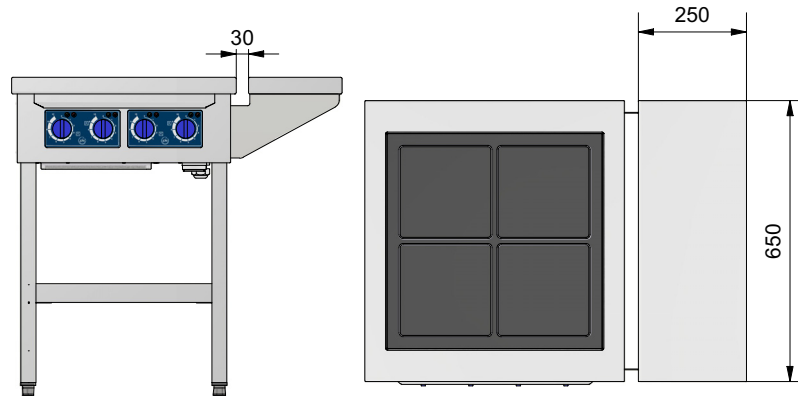
Slingerrække



Marinhandtag

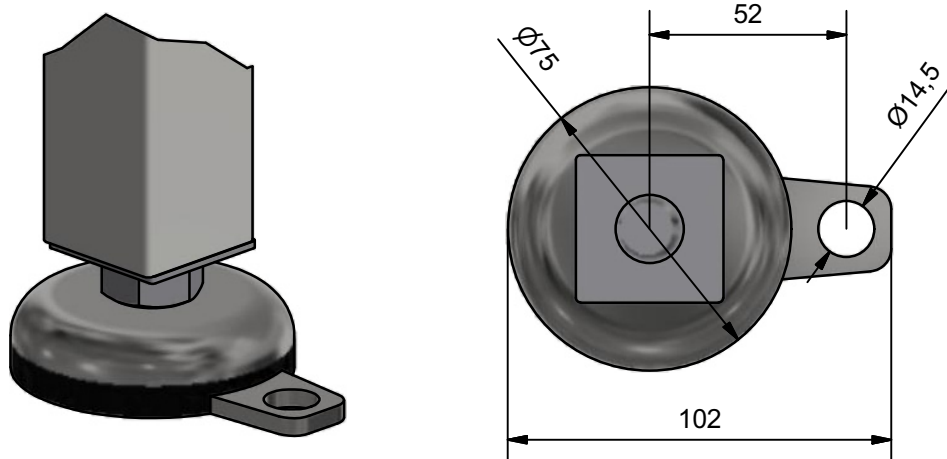


Sidohylla



Sidohyllor kan monteras till höger, vänster eller på båda sidor.

Fastsättning i golv



Power Management

Spisen kan levereras med strömgräns enligt DIN 18875.

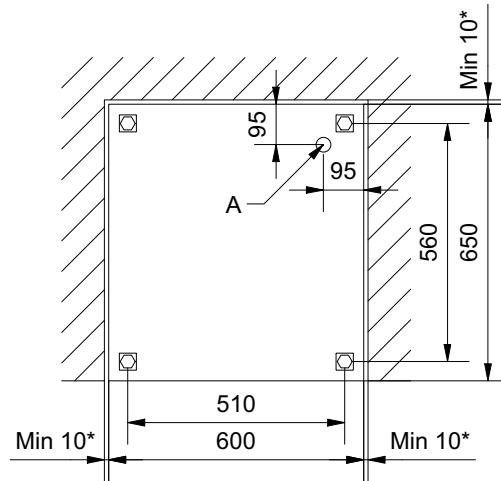
För anslutning finns klämmor i apparaten.

Signal för ventilation

Apparaten kan levereras med potentialfri kontaktsats för signal till start av utsug. Signalen får vara max 230 VAC och 8 A. För anslutning finns plintar i apparaten för max. 1,5 mm² tråd.

Installationsmått

IN 654

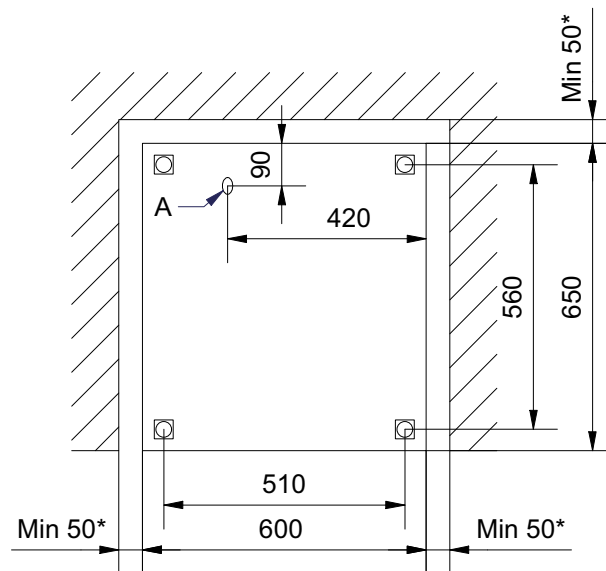


A: Minst 120mm elkabel över golv.

* Minst 100mm när placerat uppåt brännbart material.

För att det ska gå att använda och underhålla apparaten måste det finnas ett fritt område på minst 700 mm framför den.

IN 654 Vari



A: Minst 850mm elkabel över golv.

* Minst 100mm när placerat uppåt brännbart material.

För att det ska gå att använda och underhålla apparaten måste det finnas ett fritt område på minst 700 mm framför den.