

Induktionsspis IN 800

Tekniska data

10000046881-TDA-000-01



IN 800 finns med runda Ø 270 mm induktionszoner med 5 kW (R) eller 3,5 kW (RL) och fyrkantiga 260x260 mm induktionszoner med 5 kW (F).

Alla storlekar kan levereras med vanlig eller elektrisk höjdregering eller som bänkmödel.

Hällar med 2 zoner kan levereras med styrning från sidan (SB).

Tillbehör

- Elektrisk höjdregering (VARI)
- Bänkmödel (TT)
- Styrning på två sidor (4 och 6 zoner)
- Strömgräns
- Slingerräcke
- Marinhandtag
- Fötter för fastätning i golv
- Förberedd för Power Management
- Signal til ventilation



Tekniska data

I bruksanvisningen finns viktig information om försörjning och anslutning.

EI

3~400V+PE / 3~400V+N+PE, 50/60Hz

Typ	Zoner 5kW	Zoner 3,5kW	Effekt [kW]	Strömförbrukning [A]	Läkström [mA]	Försäkring (max.) [A]
IN 802R/F	2	-	10	15/15/15	<30	16
IN 802RL	-	2	7	11/11/11	<30	16
IN 804R/F	4	-	20	31/31/31	<30	32
IN 804RL	-	4	14	21/21/21	<30	32
IN 804R/F max. 16A	4	-	10,4	16/16/16	<30	32
IN 804R/F max. 20A	4	-	13	20/20/20	<30	32
IN 804R/F max. 25A	4	-	16,3	25/25/25	<30	32
IN 806R/F	6	-	30	46/46/46	<60	63
IN 806RL	-	6	21	32/32/32	<60	63
IN 806R/F max. 25A	6	-	16,3	25/25/25	<60	63
IN 806R/F max. 32A	6	-	20,8	32/32/32	<60	63
IN 806R/F max. 40A	6	-	26,1	40/40/40	<60	63

Värdena gäller för modeller både med runda Ø 270 mm zoner (R och RL) och fyrkantiga, 260x260 mm zoner (F).

3~440V+PE, 50/60Hz

Typ	Zoner 5 kW	Effekt [kW]	Strömförbrukning [A]	Läkström [mA]	Försäkring (max.) [A]
IN 802 RL - 3,5 kW	2	7	10/10/10	<30	16
IN 802R/F	2	10	14/14/14	<30	16
IN 804 RL - 3,5 kW	4	14	20/20/20	<30	32
IN 804R/F	4	20	28/28/28	<30	32
IN 806 RL - 3,5 kW	6	21	29/29/29	<60	63
IN 806R/F	6	30	42/42/42	<60	63

Värdena gäller för modeller både med runda Ø 270 mm zoner (R och RL) och fyrkantiga, 260x260 mm zoner (F).

Ventilation

3~400V och 3~440V

Typ	Sensibel [W]	Latent [W]	Ånga [kg/h]
IN 802R/F	700	280	0,4
IN 802RL	490	196	0,3
IN 804R/F	1400	560	0,8
IN 804RL	980	392	0,6
IN 804R/F max 16A	728	291,2	0,4
IN 804R/F max 20A	910	364	0,5
IN 804R/F max 25A	1141	456,4	0,7
IN 806R/F	2100	840	1,2
IN 806RL	1470	588	0,9
IN 806R/F max. 25A	1141	456,4	0,7
IN 806R/F max. 32A	1456	582,4	0,9
IN 806R/F max. 40A	1827	730,8	1,1

VDI 2052 är en tysk standard, som kan användas till dimensionering av ventilationsanläggningar.

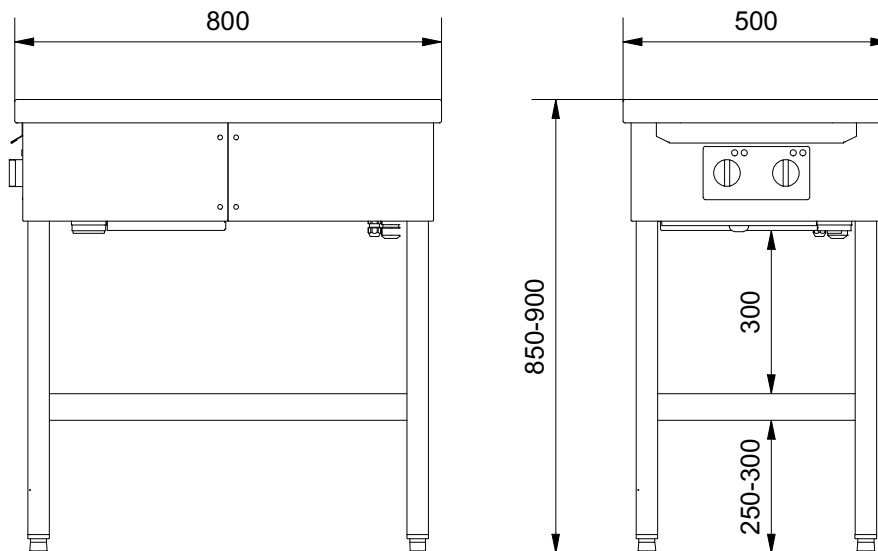
Värdena är snittvärden vid en genomsnittlig apparat och användningsmönster, men det faktiska behovet kommer att variera i förhållande till varje apparats effektivitet, styrning och tillämpning. Ingen hänsyn har tagits till samtidighetsfaktorn. Snittvärdena för detta kan likaledes hittas i VDI 2052.

Kapslingsklassning

IPX5

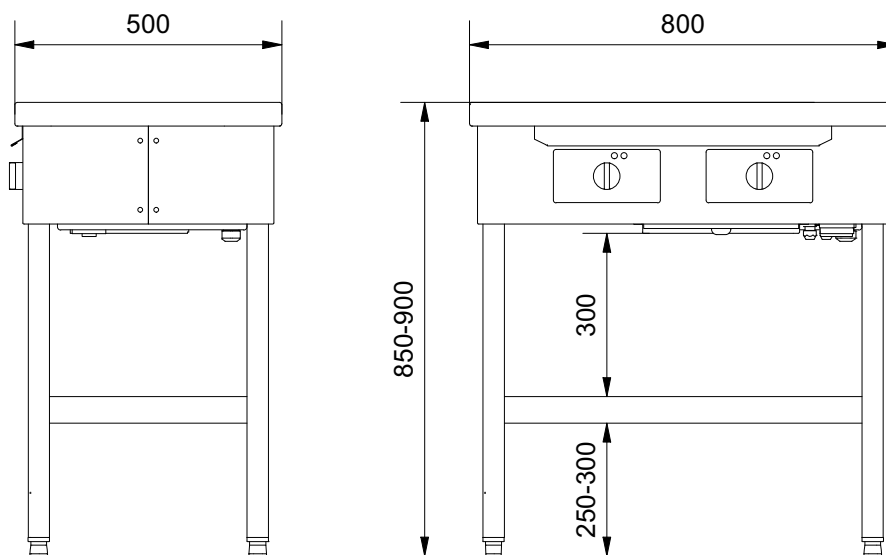
Produktmått

IN 802



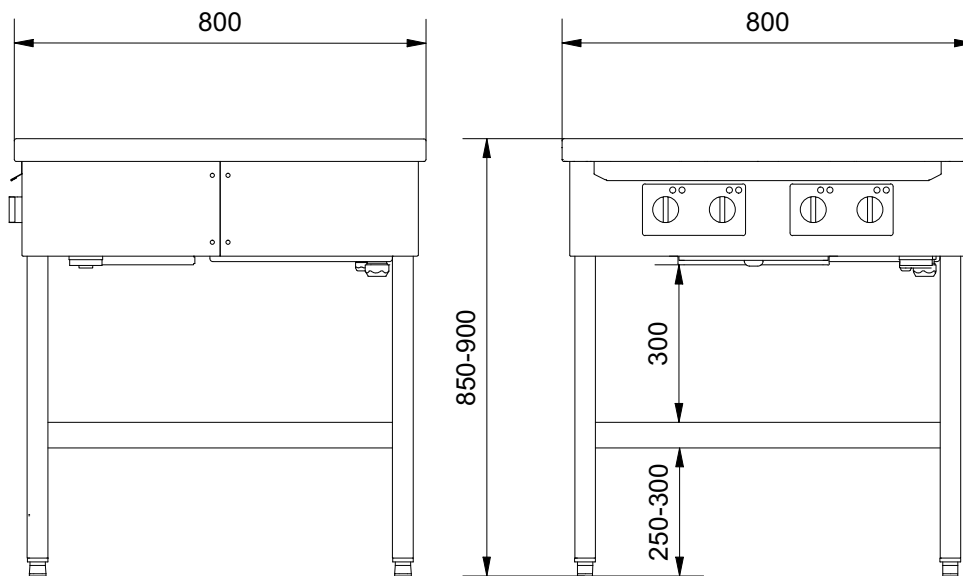
Se avsnittet "Installationsmått" för platsbehovet runt apparaten.

IN 802 SB



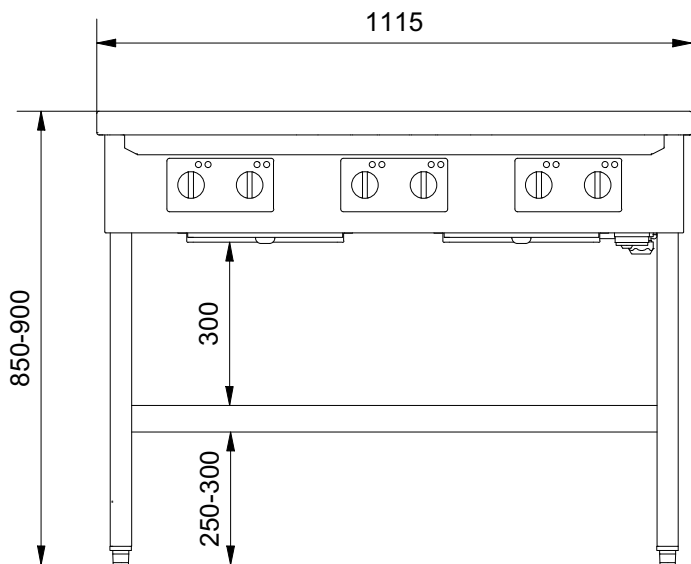
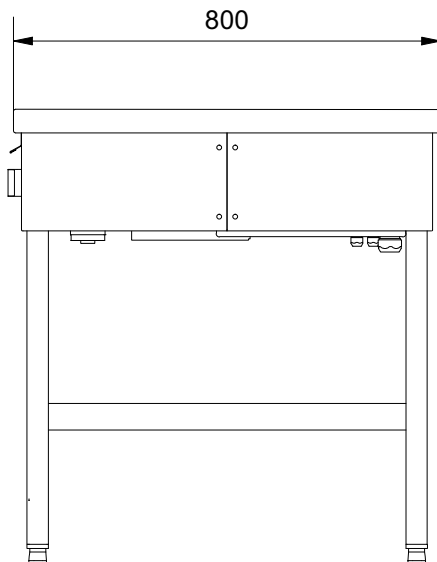
Se avsnittet "Installationsmått" för platsbehovet runt apparaten.

IN 804



Se avsnittet "Installationsmått" för platsbehovet runt apparaten.

IN 806



Se avsnittet "Installationsmått" för platsbehovet runt apparaten.

Induktionszoner

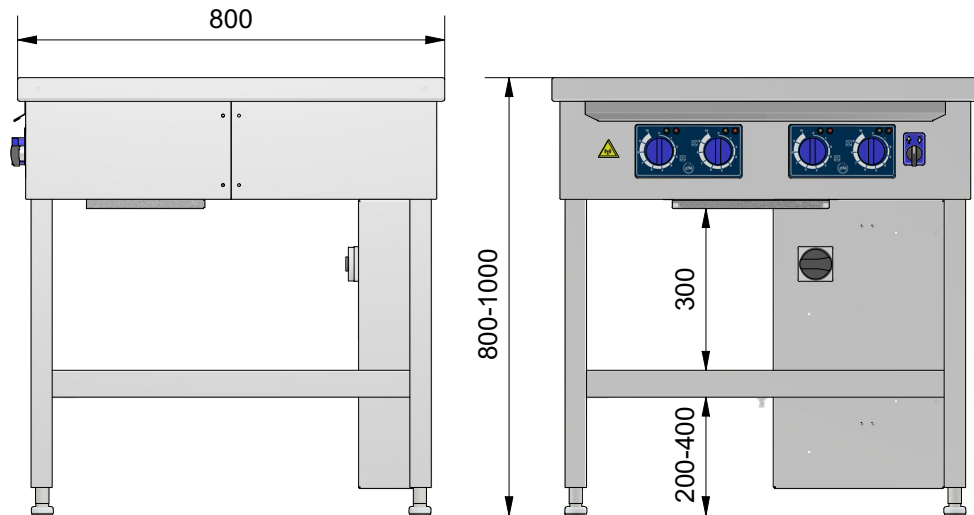


Fyrkantiga zoner för IN 800F

Runda zoner för IN 800R och IN 800RL

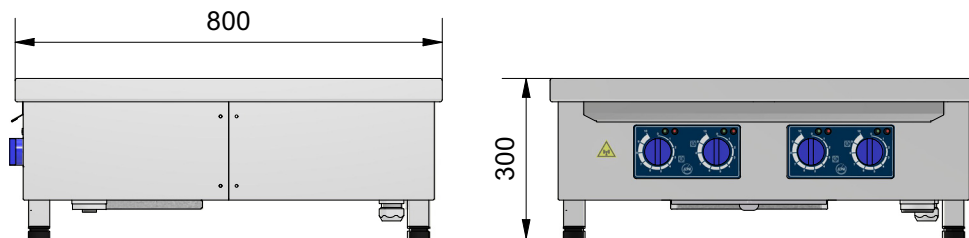
Extrautrustning

Elektrisk højjustering (Vari)



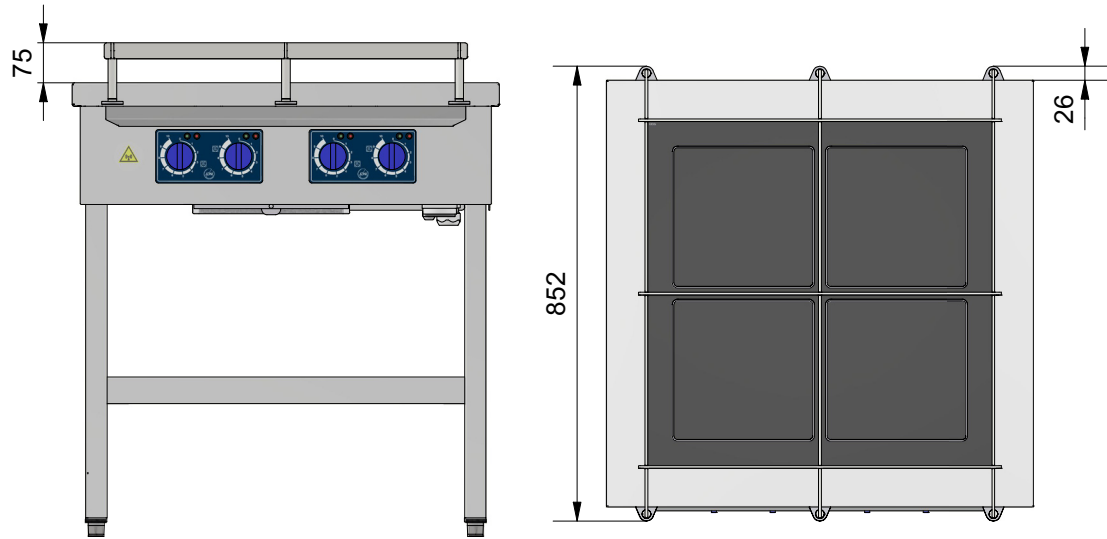
Se afsnittet "Installationsmått" for pladsbehovet rundt apparaten.

Bänkmødel (TT)

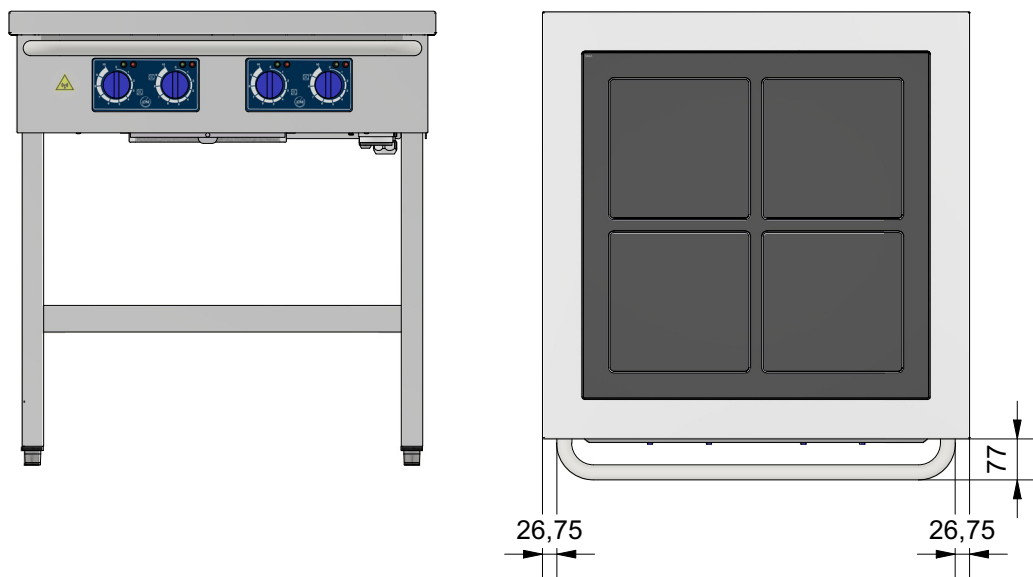


Se afsnittet "Installationsmått" for pladsbehovet rundt apparaten.

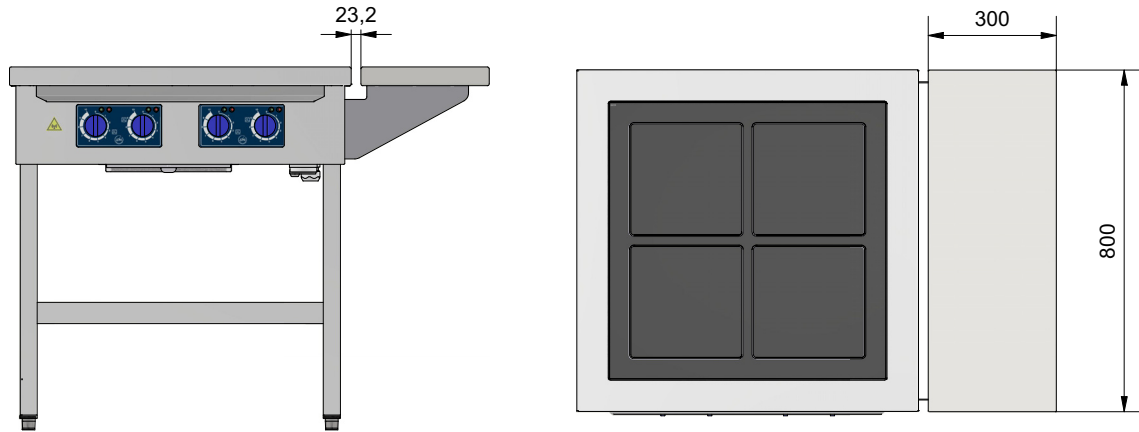
Slingerrække



Marinhandtag

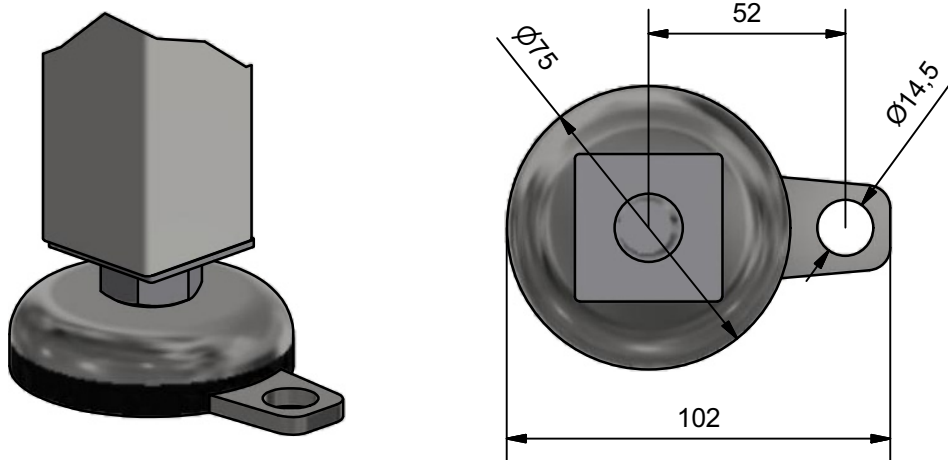


Sidohylla

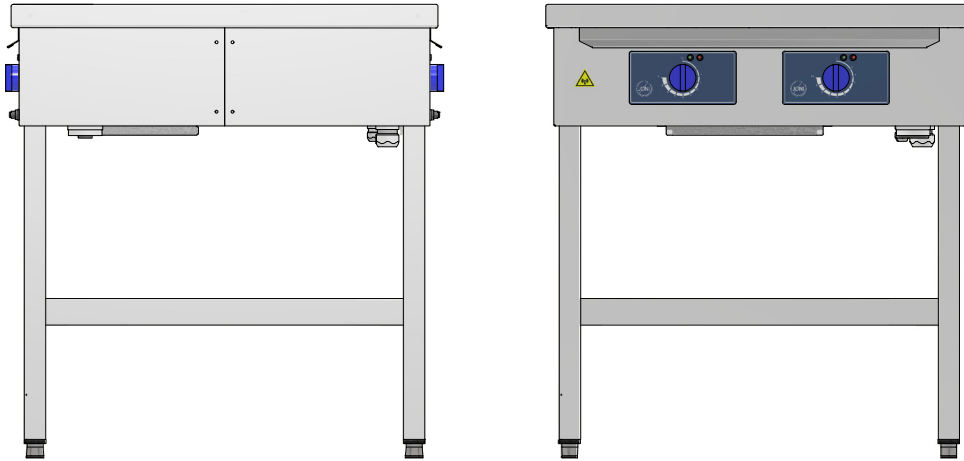


Sidohyllor kan monteras till höger, vänster eller på båda sidor.
Spisar med två zoner och sidohylla kräver fastsättning i golv.

Fastsättning i golv



Dubbelkommando - Skolspis



Spis med 4 eller 6 zoner kan levereras med styrning från två sida.

Hälften av plattorna styrs från ena sidan av spisen och andra hälften från andra sidan.

Power Management

Spisen kan levereras med strömgräns enligt DIN 18875.

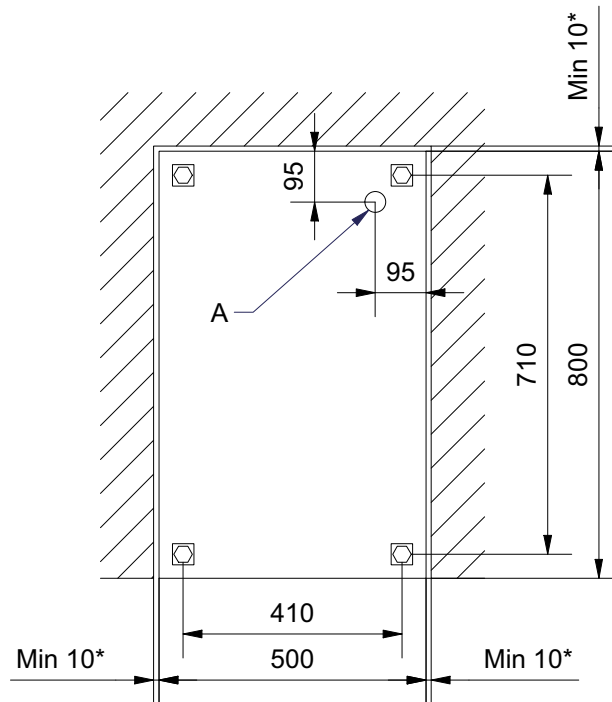
För anslutning finns klämmor i apparaten.

Signal för ventilation

Apparaten kan levereras med potentialfri kontaktsats för signal till start av utsug. Signalen får vara max 230 VAC och 8 A. För anslutning finns plintar i apparaten för max. 1,5 mm² tråd.

Installationsmått

IN 802

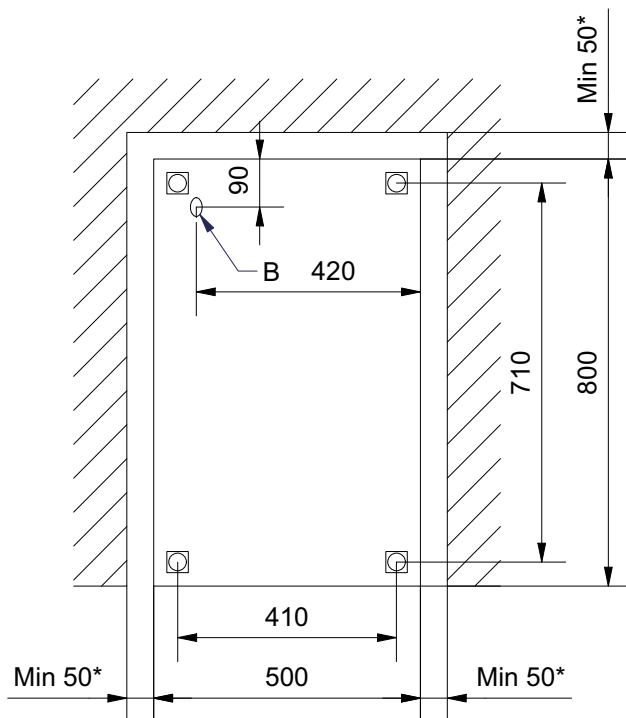


A: Minst 120mm elkabel över golv.

* Minst 100mm när placerat uppåt brännbart material.

För att det ska gå att använda och underhålla apparaten måste det finnas ett fritt område på minst 850 mm framför den.

IN 802 Vari

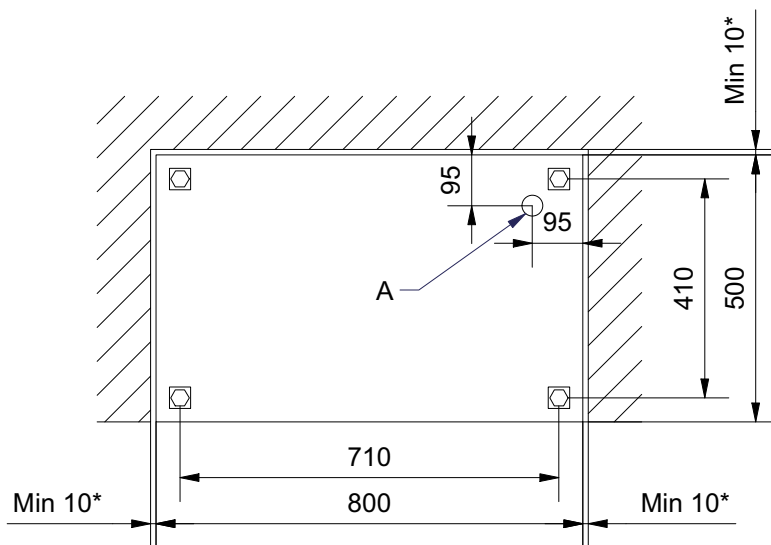


A: Minst 850mm elkabel över golv.

* Minst 100mm när placerat uppåt brännbart material.

För att det ska gå att använda och underhålla apparaten måste det finnas ett fritt område på minst 850 mm framför den.

IN 802 SB

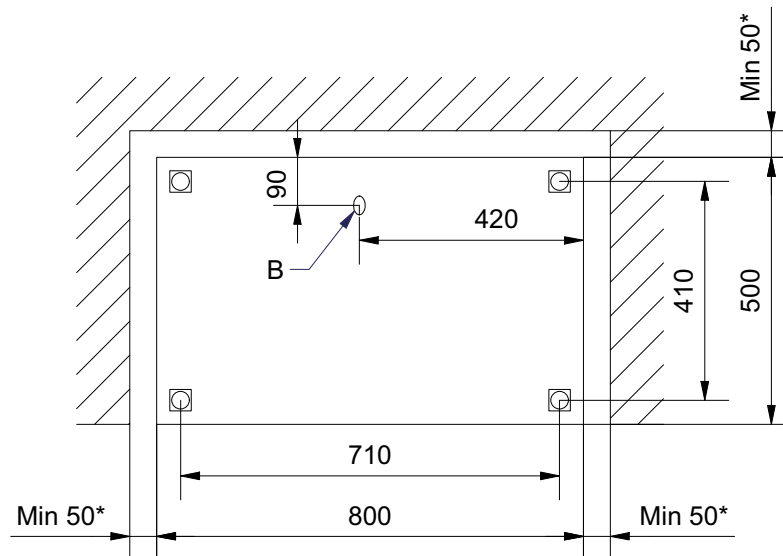


A: Minst 120mm elkabel över golv.

* Minst 100mm när placerat uppåt brännbart material.

För att det ska gå att använda och underhålla apparaten måste det finnas ett fritt område på minst 550 mm framför den.

IN 802 SB Vari

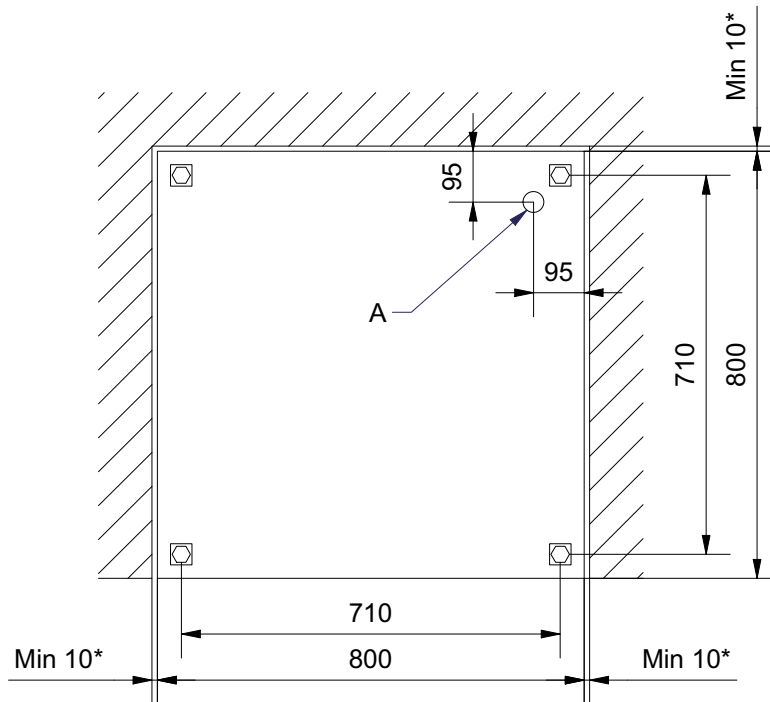


A: Minst 850mm elkabel över golv.

* Minst 100mm när placerat uppåt brännbart material.

För att det ska gå att använda och underhålla apparaten måste det finnas ett fritt område på minst 550 mm framför den.

IN 804

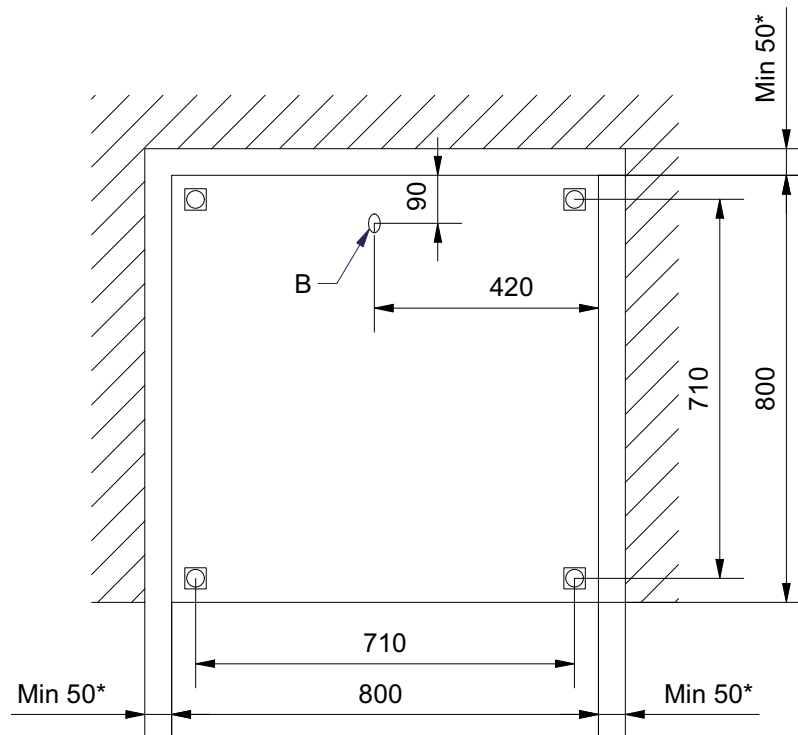


A: Minst 120mm elkabel över golv.

** Minst 100mm när placerat uppåt brännbart material.*

För att det ska gå att använda och underhålla apparaten måste det finnas ett fritt område på minst 850 mm framför den.

IN 804 Vari

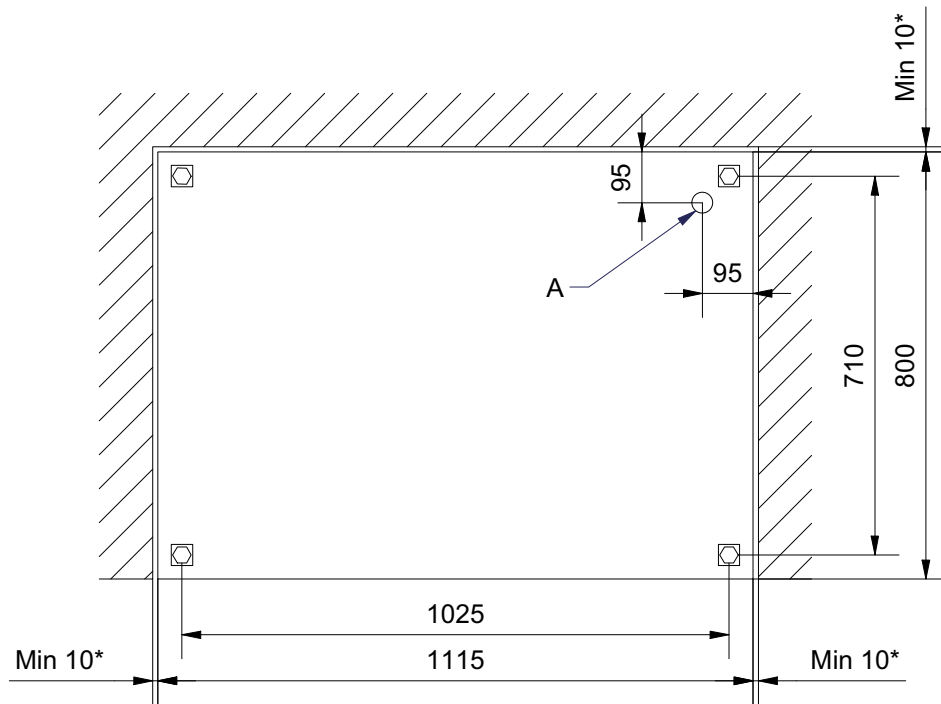


A: Minst 850mm elkabel över golv.

* Minst 100mm när placerat uppåt brännbart material.

För att det ska gå att använda och underhålla apparaten måste det finnas ett fritt område på minst 850 mm framför den.

IN 806

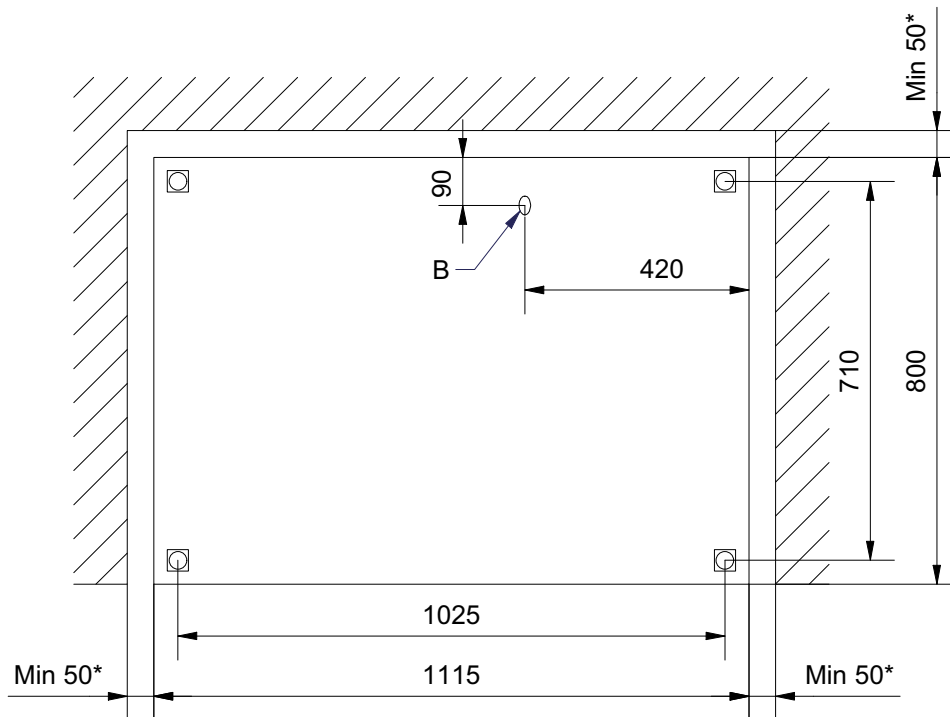


A: Minst 120mm elkabel över golv.

* Minst 100mm när placerat uppåt brännbart material.

För att det ska gå att använda och underhålla apparaten måste det finnas ett fritt område på minst 850 mm framför den.

IN 806 Vari



A: Minst 850mm elkabel över golv.

* Minst 100mm när placerat uppåt brännbart material.

För att det ska gå att använda och underhålla apparaten måste det finnas ett fritt område på minst 850 mm framför den.