

Induktionskøgebord IN 800

Tekniske data

10000046880-TDA-000-01



IN 800 findes med runde Ø 270 mm induktionszoner med 5 kW (R) eller 3,5 kW (RL) og firkantede 260x260 mm induktionszonerne med 5 kW (F).

Alle størrelser kan leveres med almindelig eller vari understel eller som bordmodel.

Køgeborde med 2 zoner kan leveres med betjening fra siden (SB).

Tilbehør

- Elektrisk højderregulering (VARI)
- Bordmodel (TT)
- Betjening fra to sider (4 og 6 zoner)
- Strømbegrænsning
- Slingregrej
- Marinehåndtag
- Fastgørelse til gulv
- Forberedt for Power Management
- Signal til styring af emhætte



Tekniske data

I brugsanvisningen er der vigtig information om forsyninger og tilslutning.

EI

3~400V+PE / 3~400V+N+PE, 50/60Hz

Type	Zoner 5kW	Zoner 3,5kW	Effekt [kW]	Strømforsbrug [A]	Lækstrøm [mA]	Forsik- ring (max.) [A]
IN 802R/F	2	-	10	15/15/15	<30	16
IN 802RL	-	2	7	11/11/11	<30	16
IN 804R/F	4	-	20	31/31/31	<30	32
IN 804RL	-	4	14	21/21/21	<30	32
IN 804R/F max. 16A	4	-	10,4	16/16/16	<30	32
IN 804R/F max. 20A	4	-	13	20/20/20	<30	32
IN 804R/F max. 25A	4	-	16,3	25/25/25	<30	32
IN 806R/F	6	-	30	46/46/46	<60	63
IN 806RL	-	6	21	32/32/32	<60	63
IN 806R/F max. 20	6	-	13	20/20/20	<60	63
IN 806R/F max. 25A	6	-	16,3	25/25/25	<60	63
IN 806R/F max. 32A	6	-	20,8	32/32/32	<60	63
IN 806R/F max. 40A	6	-	26,1	40/40/40	<60	63

Værdierne gælder for modeller både med runde Ø 270mm spoler (R og RL) og firkantede, 260x260mm spoler (F).

3~440V+PE, 50/60Hz

Type	Zoner 5 kW	Effekt [kW]	Strømforsbrug [A]	Lækstrøm [mA]	Forsikring (max.) [A]
IN 802R/F	2	10	14/14/14	<30	16
IN 804R/F	4	20	28/28/28	<30	32
IN 806R/F	6	30	42/42/42	<60	63

Værdierne gælder for modeller både med runde Ø 270mm spoler (R og RL) og firkantede, 260x260mm spoler (F).

Ventilation

3~400V og 3~440V

Type	Sensibelt [W]	Latent [W]	Damp [kg/h]
IN 802R/F	700	280	0,4
IN 802RL	490	196	0,3
IN 804R/F	1400	560	0,8
IN 804RL	980	392	0,6
IN 804R/F max 16A	728	291,2	0,4
IN 804R/F max 20A	910	364	0,5
IN 804R/F max 25A	1141	456,4	0,7
IN 806R/F	2100	840	1,2
IN 806RL	1470	588	0,9
IN 806R/F max. 20A	910	364	0,5
IN 806R/F max. 25A	1141	456,4	0,7
IN 806R/F max. 32A	1456	582,4	0,9
IN 806R/F max. 40A	1827	730,8	1,1

Data er baseret på den tyske standard VDI 2052 der kan bruges til dimensionering af ventilationsanlæg.

Værdierne er erfaringsværdier ved et gennemsnitligt apparat og normalt brugsmønster, men det faktiske behov varierer i forhold til det enkelte apparats effektivitet, styring og anvendelse.

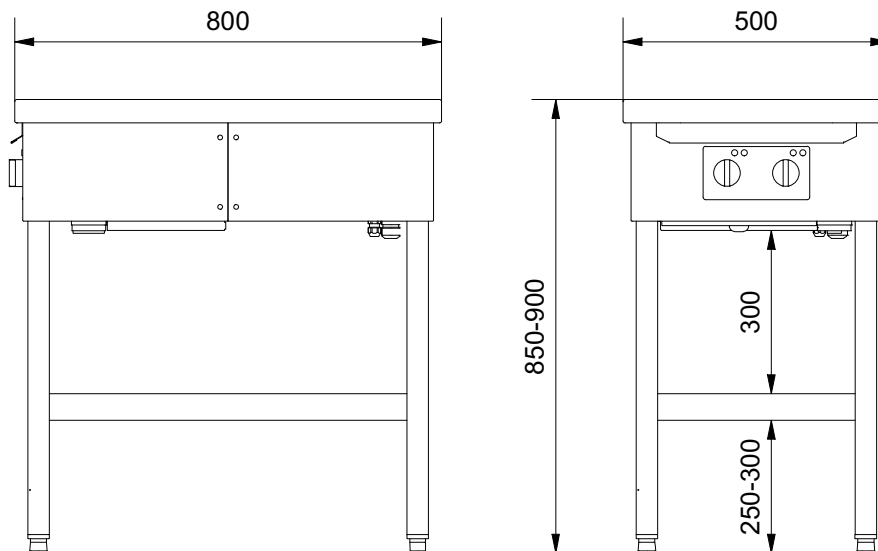
Der er ikke taget hensyn til samtidighedsfaktoren, som kan findes i VDI 2052.

Kapslingsklasse

IPX5

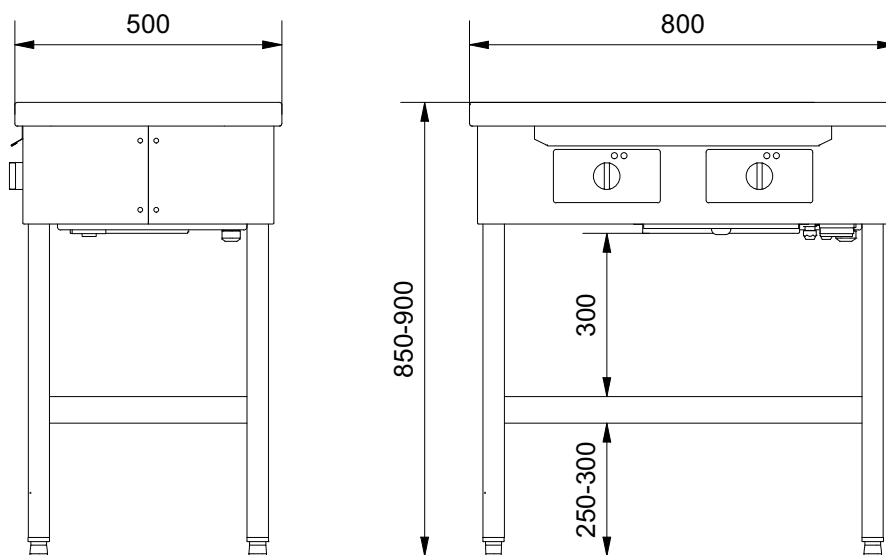
Produktmål

IN 802



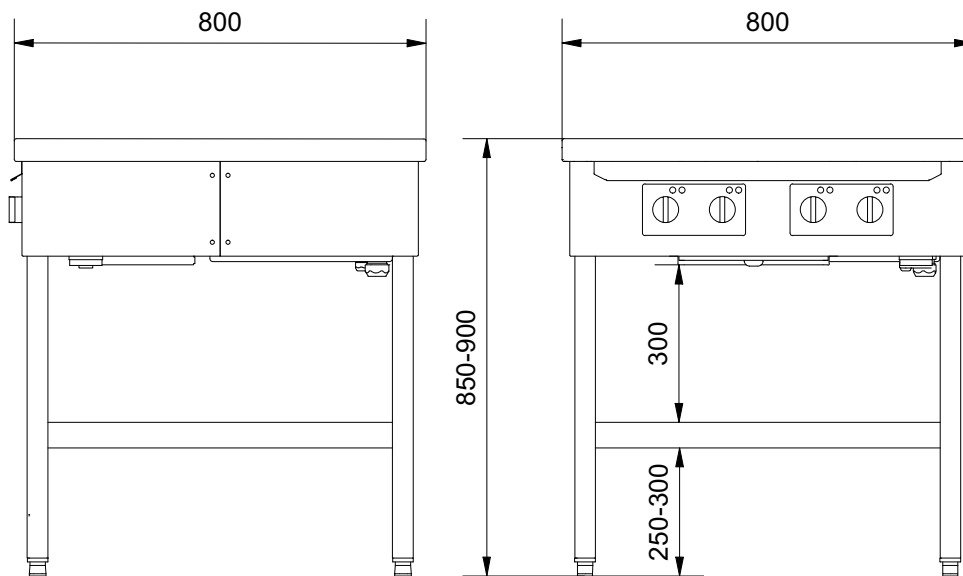
Se afsnittet 'Installationsmål' for pladsbehov omkring apparatet.

IN 802 SB



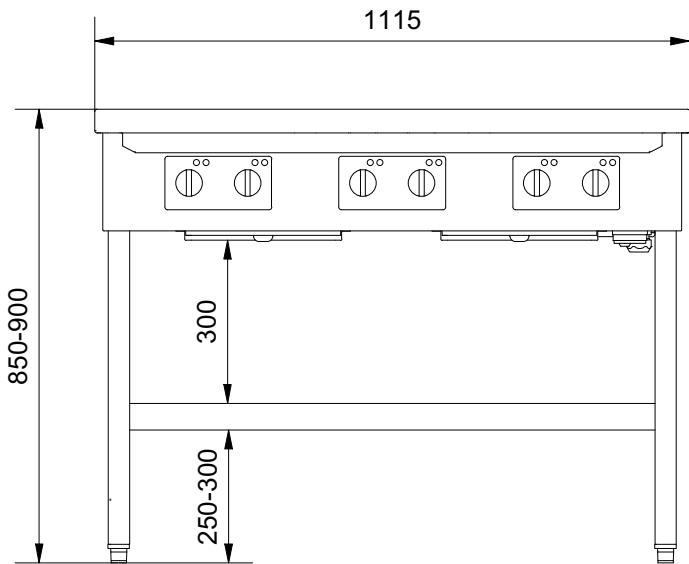
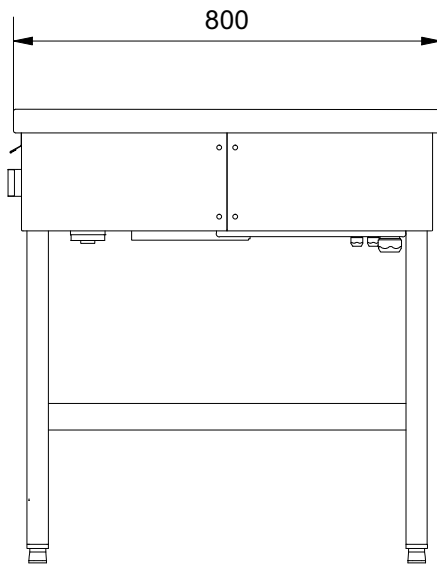
Se afsnittet 'Installationsmål' for pladsbehov omkring apparatet.

IN 804



Se afsnittet 'Installationsmål' for pladsbehov omkring apparatet.

IN 806



Se afsnittet 'Installationsmål' for pladsbehov omkring apparatet.

Spoletyper



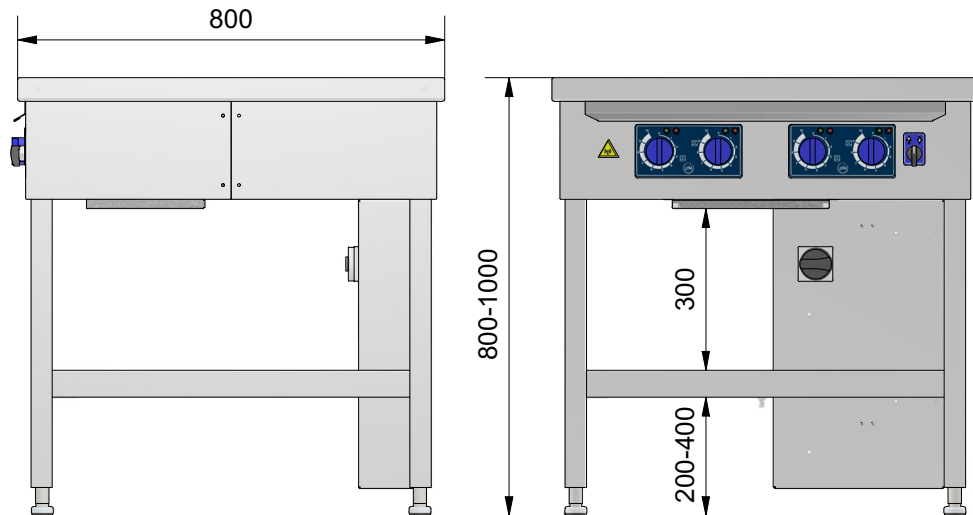
Firkantede spoler for IN 800F



Runde spoler for IN 800R og IN 800RL

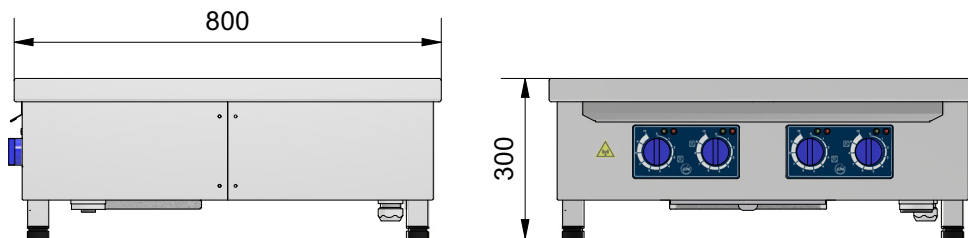
Ekstraudstyr

Elektrisk højderegulering (Vari)



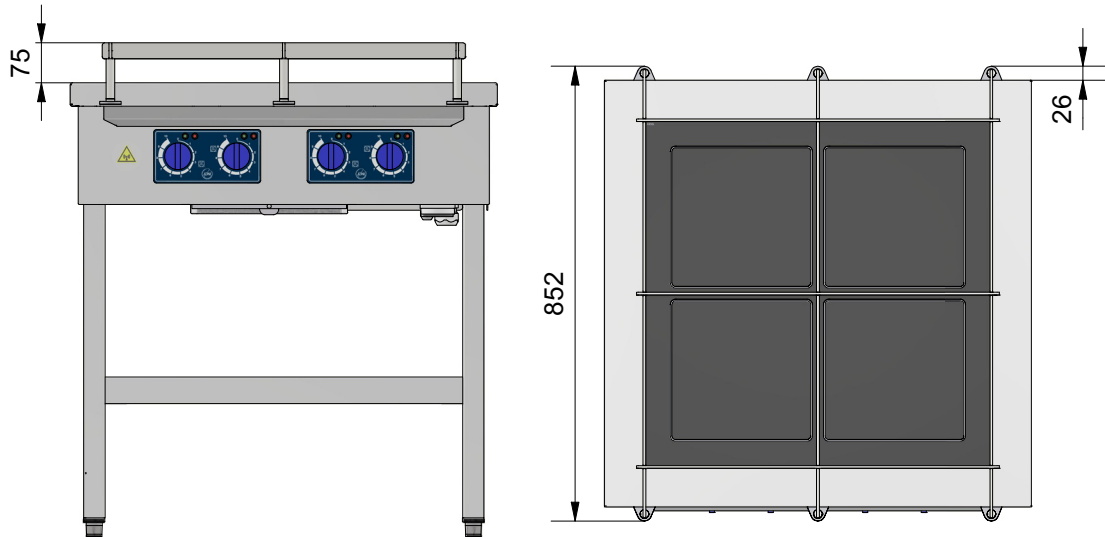
Se afsnittet 'Installationsmål' for pladsbehov omkring apparatet.

Bordmodel (TT)

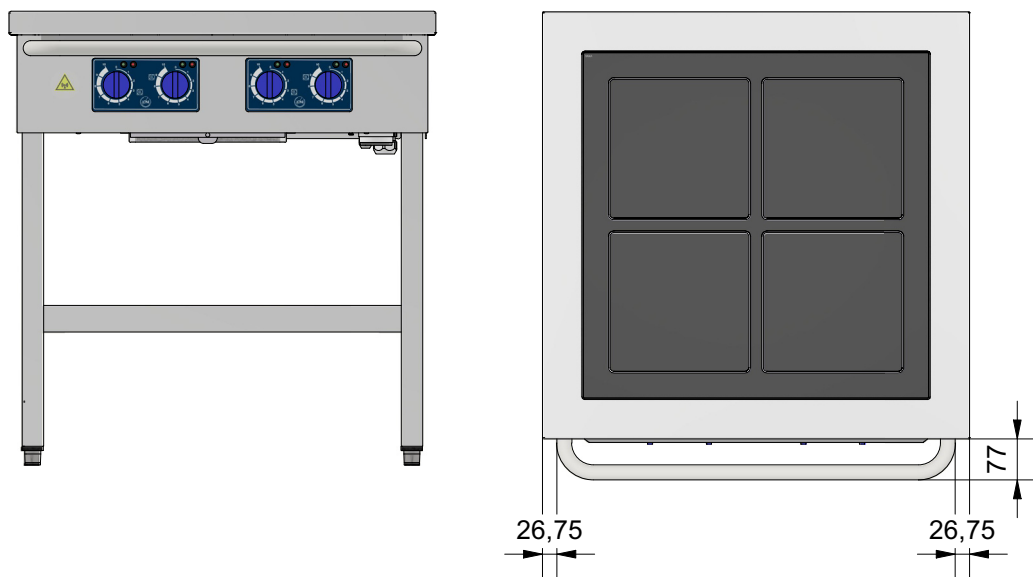


Se afsnittet 'Installationsmål' for pladsbehov omkring apparatet.

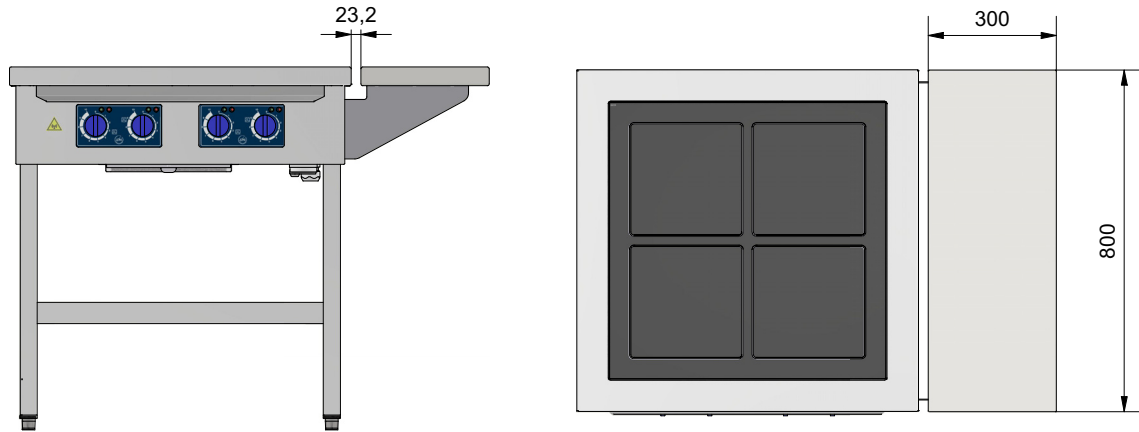
Slingregrej



Marinehåndtag

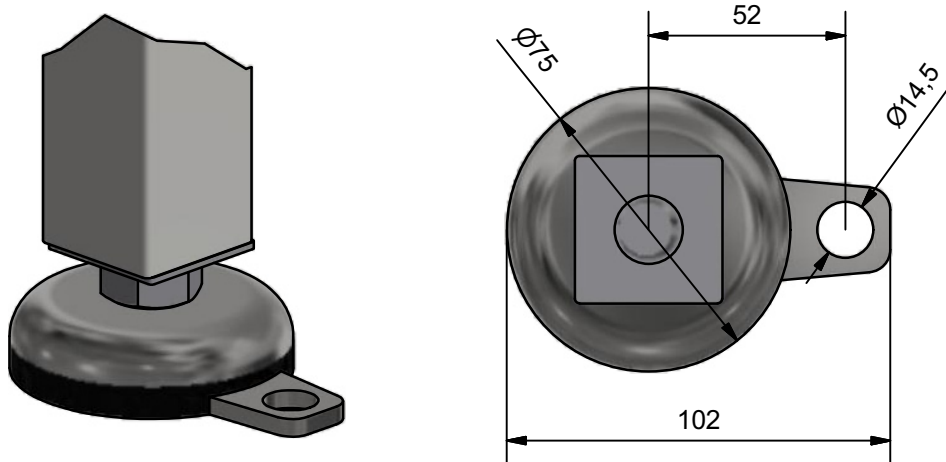


Sidehylde

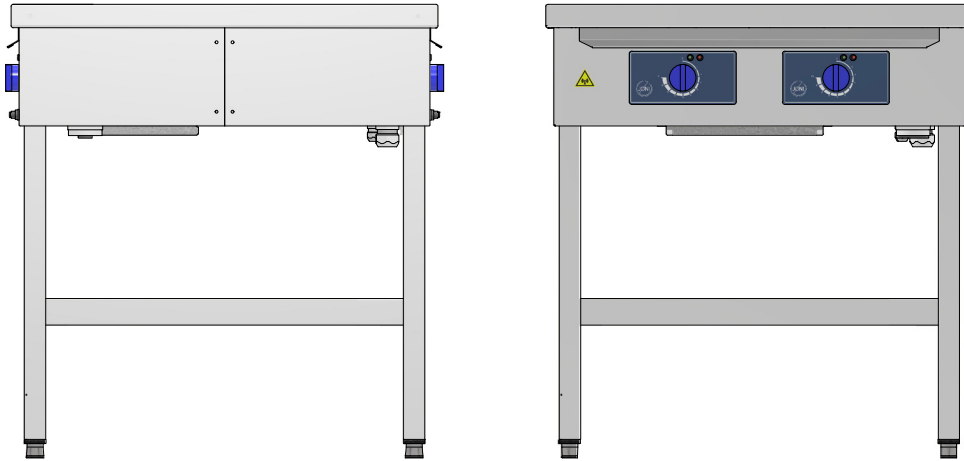


Sidehylde kan monteres i højre, venstre eller begge sider.
Kogeborde med to zoner og sidehylde skal fastgøres til gulvet.

Fastgørelse til gulv



Betjening fra to sider



*Kogeborde med 4 eller 6 zone kan leveres med betjening fra to sider.
Hvor drejeknapperne styrer zonerne tættest på disse.*

Power Management

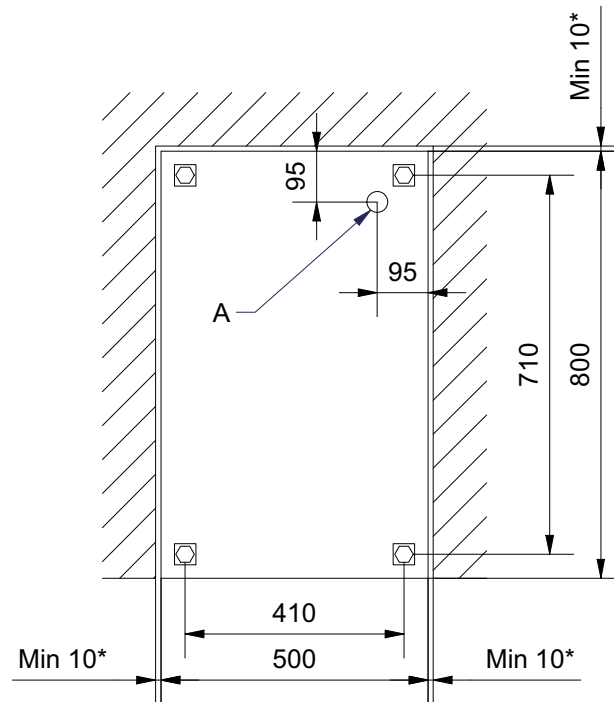
Apparaterne kan tilkøbes med strømregulering som følger DIN 18875.
Til tilkobling er der klemmeterminaler i sarget.

Signal til emhætte

Apparaterne kan tilkøbes med potentialfri kontaktsæt til signal til start af emhætte. Signal må maksimalt være 230 VAC og 8 A.
Til tilkobling er der klemmeterminaler i sarget for maks. 1,5mm²-ledning.

Installationsmål

IN 802

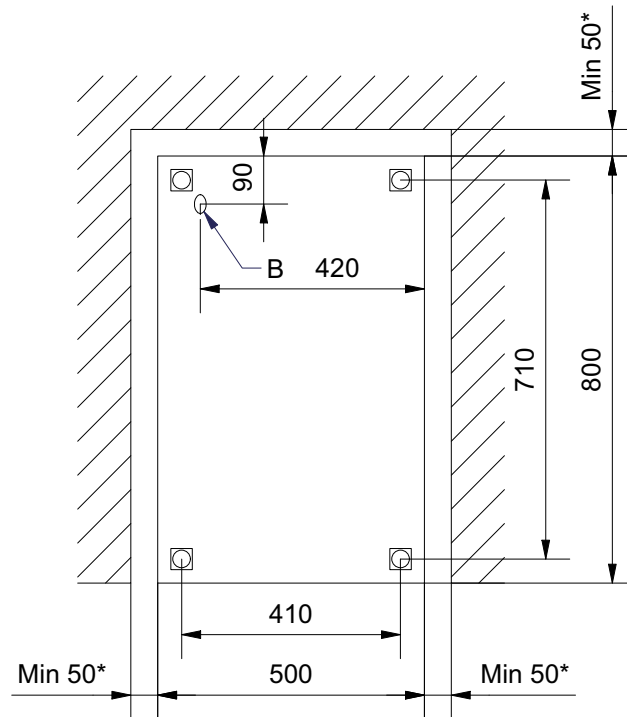


A: Mindst 1200mm kabel over gulv.

* Mindst 100mm ved placering op ad brandbart materiale.

Af hensyn til betjening og service, skal der foran apparatet være et frit område på mindst 850mm.

IN 802 Vari

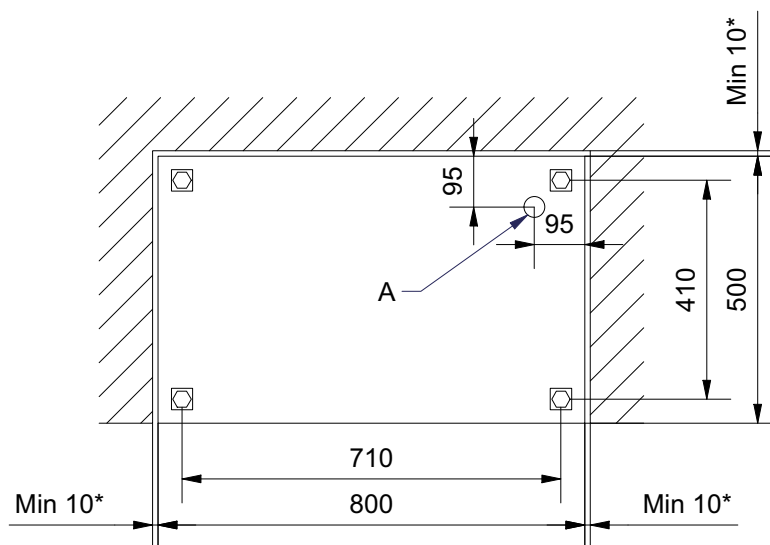


A: Mindst 850mm kabel over gulv.

* Mindst 100mm ved placering op ad brandbart materiale.

Af hensyn til betjening og service, skal der foran apparatet være et frit område på mindst 850mm.

IN 802 SB

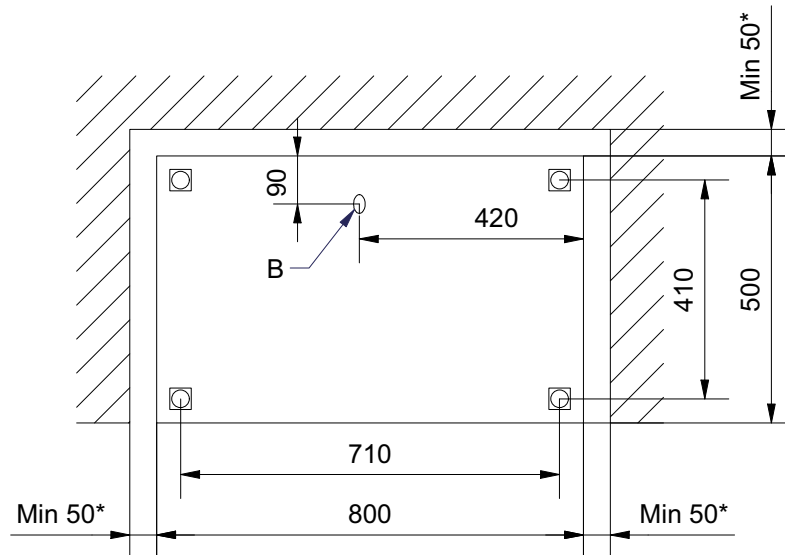


A: Mindst 1200mm kabel over gulv.

* Mindst 100mm ved placering op ad brandbart materiale.

Af hensyn til betjening og service, skal der foran apparatet være et frit område på mindst 550mm.

IN 802 SB Vari

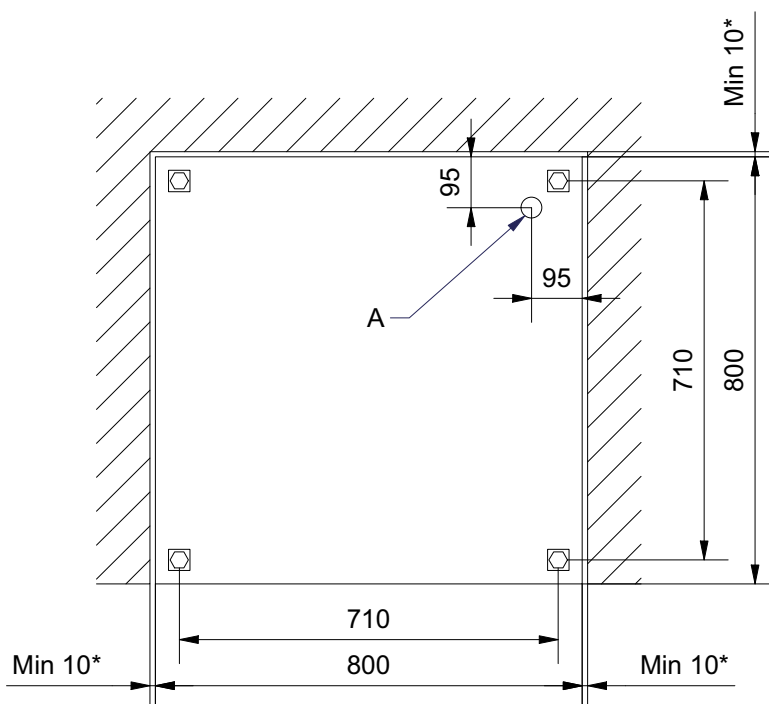


A: Mindst 850mm kabel over gulv.

* Mindst 100mm ved placering op ad brandbart materiale.

Af hensyn til betjening og service, skal der foran apparatet være et frit område på mindst 550mm.

IN 804

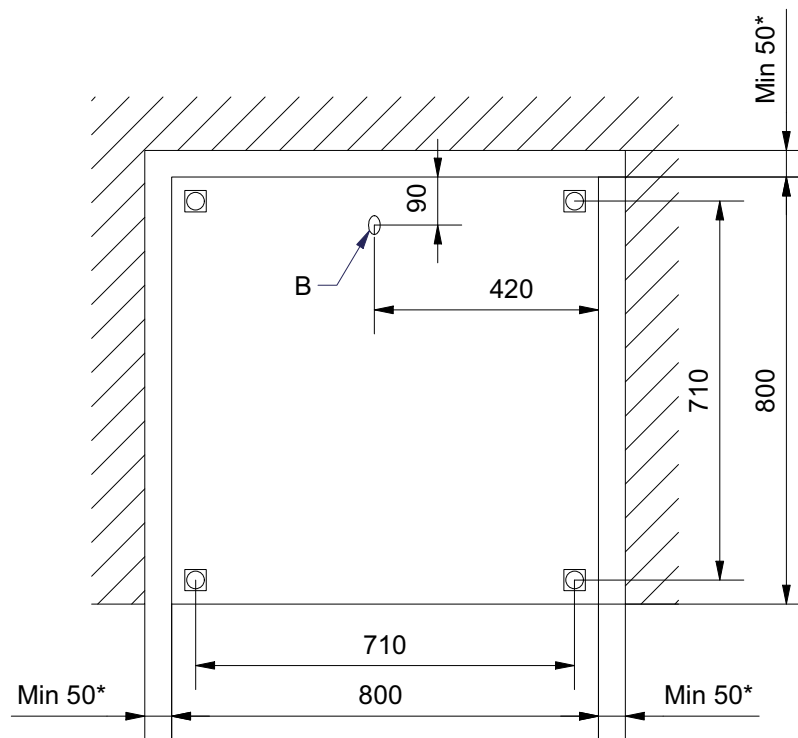


A: Mindst 1200mm kabel over gulv.

* Mindst 100mm ved placering op ad brandbart materiale.

Af hensyn til betjening og service, skal der foran apparatet være et frit område på mindst 850mm.

IN 804 Vari

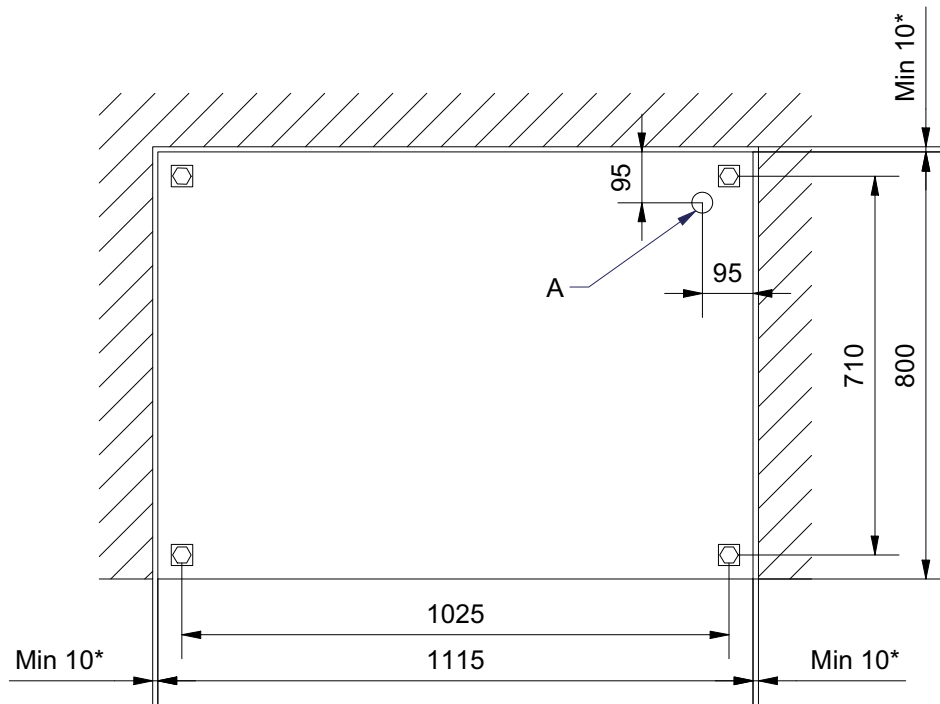


A: Mindst 850mm kabel over gulv.

* Mindst 100mm ved placering op ad brandbart materiale.

Af hensyn til betjening og service, skal der foran apparatet være et frit område på mindst 850mm.

IN 806

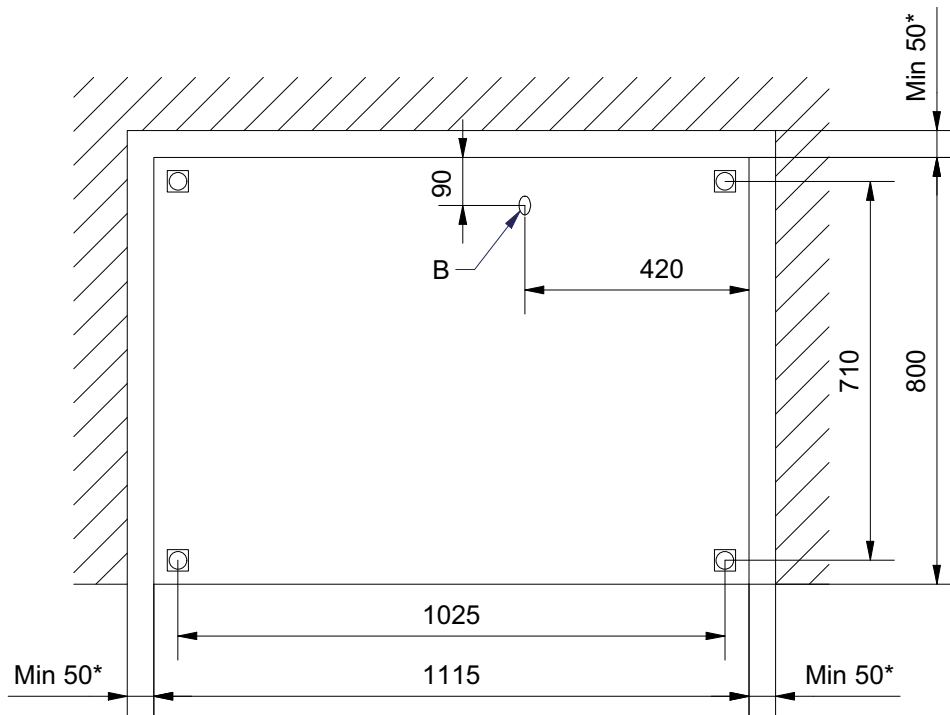


A: Mindst 1200mm kabel over gulv.

* Mindst 100mm ved placering op ad brandbart materiale.

Af hensyn til betjening og service, skal der foran apparatet være et frit område på mindst 850mm.

IN 806 Vari



A: Mindst 850mm kabel over gulv.

* Mindst 100mm ved placering op ad brandbart materiale.

Af hensyn til betjening og service, skal der foran apparatet være et frit område på mindst 850mm.