

## Induktionskøgebord IN 800

### *Tekniske data*

10000046880-TDA-000-02



IN 800 findes med runde Ø 270 mm induktionszoner med 5 kW (R) eller 3,5 kW (RL) og firkantede 260x260 mm induktionszonerne med 5 kW (F).

Alle størrelser kan leveres med almindelig eller vari understel eller som bordmodel.

Køgeborde med 2 zoner kan leveres med betjening fra siden (SB).

### Tilbehør

- Elektrisk højderregulering (VARI)
- Bordmodel (TT)
- Betjening fra to sider (4 og 6 zoner)
- Strømbegrænsning
- Slingregrej
- Marinehåndtag
- Fastgørelse til gulv
- Forberedt for Power Management
- Signal til styring af emhætte

## Tekniske data

I brugsanvisningen er der vigtig information om forsyninger og tilslutning.

### EI

#### 3~400V+PE / 3~400V+N+PE, 50/60Hz

Type	Zoner 5kW	Zoner 3,5kW	Effekt [kW]	Strømforbrug [A]	Lækstrøm [mA]	Forsik- ring (max.) [A]
IN 802R/F	2	-	10	15/15/15	<30	16
IN 802RL	-	2	7	11/11/11	<30	16
IN 804R/F	4	-	20	31/31/31	<30	32
IN 804RL	-	4	14	21/21/21	<30	32
IN 804R/F max. 16A	4	-	10,4	16/16/16	<30	32
IN 804R/F max. 20A	4	-	13	20/20/20	<30	32
IN 804R/F max. 25A	4	-	16,3	25/25/25	<30	32
IN 806R/F	6	-	30	46/46/46	<60	63
IN 806RL	-	6	21	32/32/32	<60	63
IN 806R/F max. 25A	6	-	16,3	25/25/25	<60	63
IN 806R/F max. 32A	6	-	20,8	32/32/32	<60	63
IN 806R/F max. 40A	6	-	26,1	40/40/40	<60	63

Værdierne gælder for modeller både med runde Ø 270mm spoler (R og RL) og firkantede, 260x260mm spoler (F).

#### 3~440V+PE, 50/60Hz

Type	Zoner 5 kW	Effekt [kW]	Strømforbrug [A]	Lækstrøm [mA]	Forsikring (max.) [A]
IN 802 RL - 3,5 kW	2	7	10/10/10	<30	16
IN 802R/F	2	10	14/14/14	<30	16
IN 804 RL - 3,5 kW	4	14	20/20/20	<30	32
IN 804R/F	4	20	28/28/28	<30	32
IN 806 RL - 3,5 kW	6	21	29/29/29	<60	63
IN 806R/F	6	30	42/42/42	<60	63

Værdierne gælder for modeller både med runde Ø 270mm spoler (R og RL) og firkantede, 260x260mm spoler (F).

## Ventilation

### 3~400V og 3~440V

Type	Sensibelt [W]	Latent [W]	Damp [kg/h]
IN 802R/F	700	280	0,4
IN 802RL	490	196	0,3
IN 804R/F	1400	560	0,8
IN 804RL	980	392	0,6
IN 804R/F max 16A	728	291,2	0,4
IN 804R/F max 20A	910	364	0,5
IN 804R/F max 25A	1141	456,4	0,7
IN 806R/F	2100	840	1,2
IN 806RL	1470	588	0,9
IN 806R/F max. 25A	1141	456,4	0,7
IN 806R/F max. 32A	1456	582,4	0,9
IN 806R/F max. 40A	1827	730,8	1,1

*Data er baseret på den tyske standard VDI 2052 der kan bruges til dimensionering af ventilationsanlæg.*

*Værdierne er erfaringsværdier ved et gennemsnitligt apparat og normalt brugsmønster, men det faktiske behov varierer i forhold til det enkelte apparats effektivitet, styring og anvendelse.*

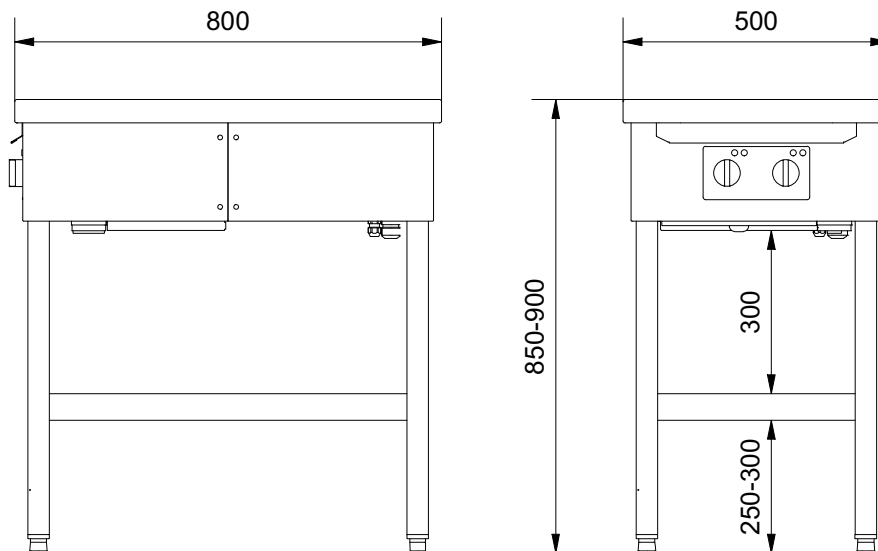
*Der er ikke taget hensyn til samtidighedsfaktoren, som kan findes i VDI 2052.*

## Kapslingsklasse

IPX5

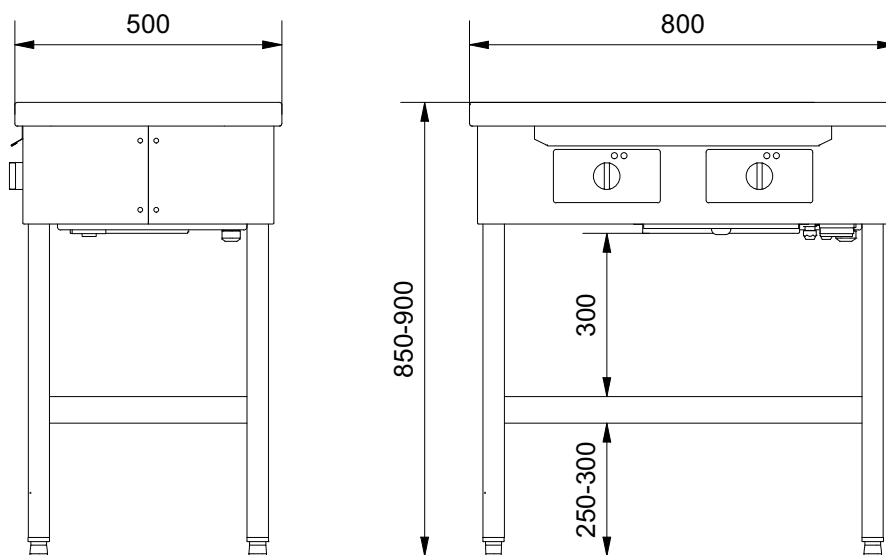
## Produktmål

### IN 802



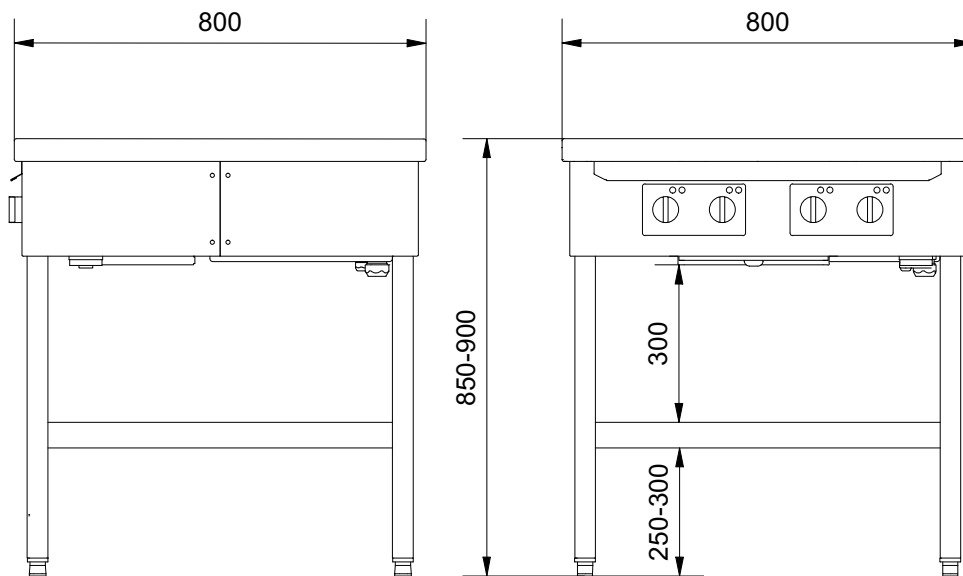
Se afsnittet 'Installationsmål' for pladsbehov omkring apparatet.

## IN 802 SB



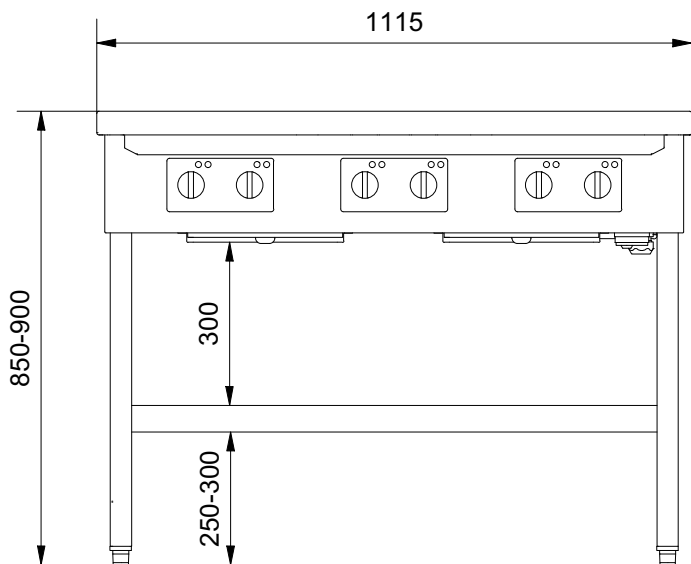
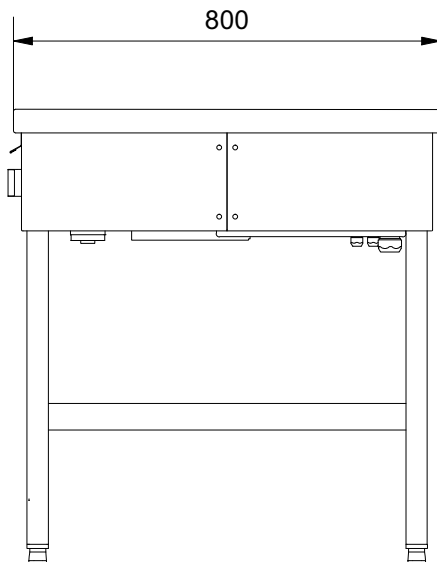
*Se afsnittet 'Installationsmål' for pladsbehov omkring apparatet.*

# IN 804



*Se afsnittet 'Installationsmål' for pladsbehov omkring apparatet.*

## IN 806



Se afsnittet 'Installationsmål' for pladsbehov omkring apparatet.

## Spoletyper



*Firkantede spoler for IN 800F*

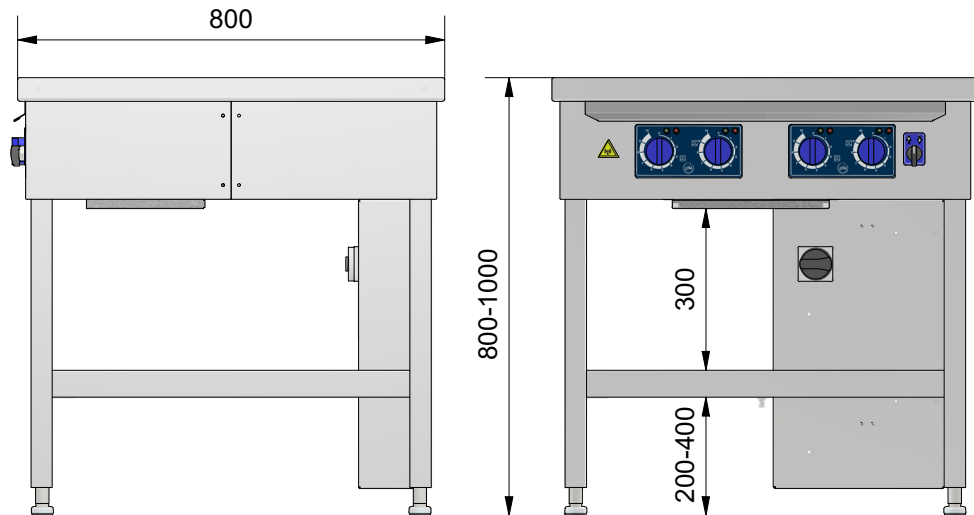


*Runde spoler for IN 800R og IN 800RL*



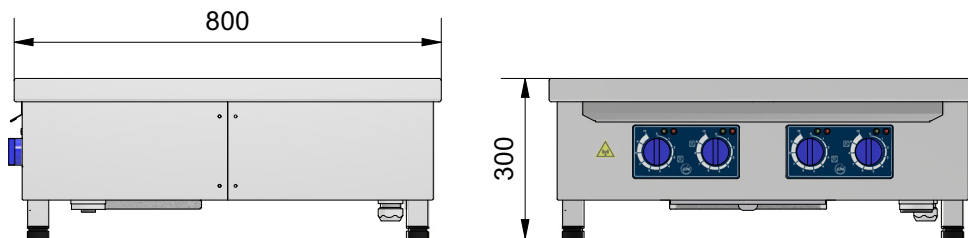
## Ekstraudstyr

### Elektrisk højderegulering (Vari)



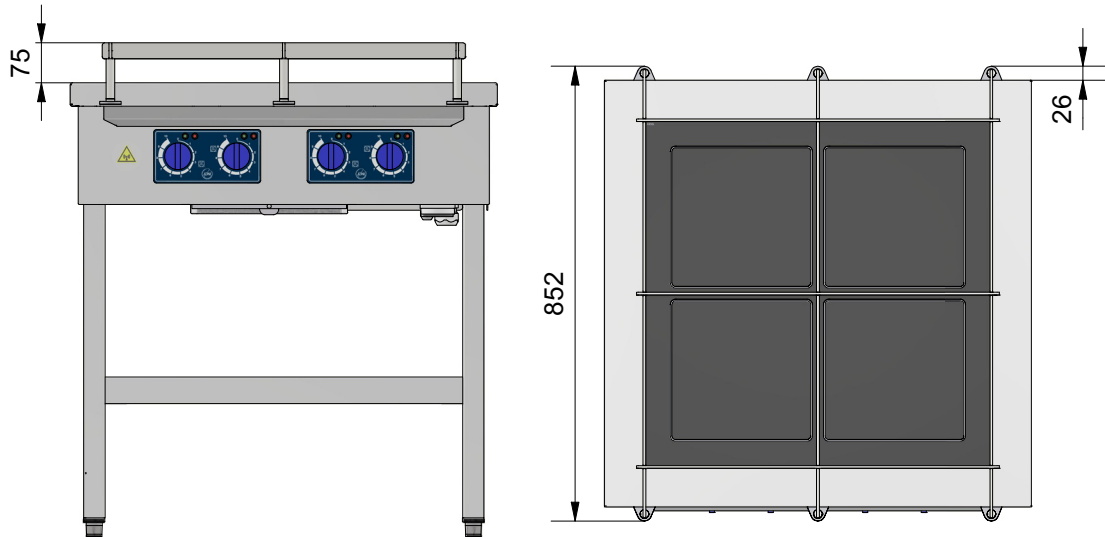
Se afsnittet 'Installationsmål' for pladsbehov omkring apparatet.

### Bordmodel (TT)

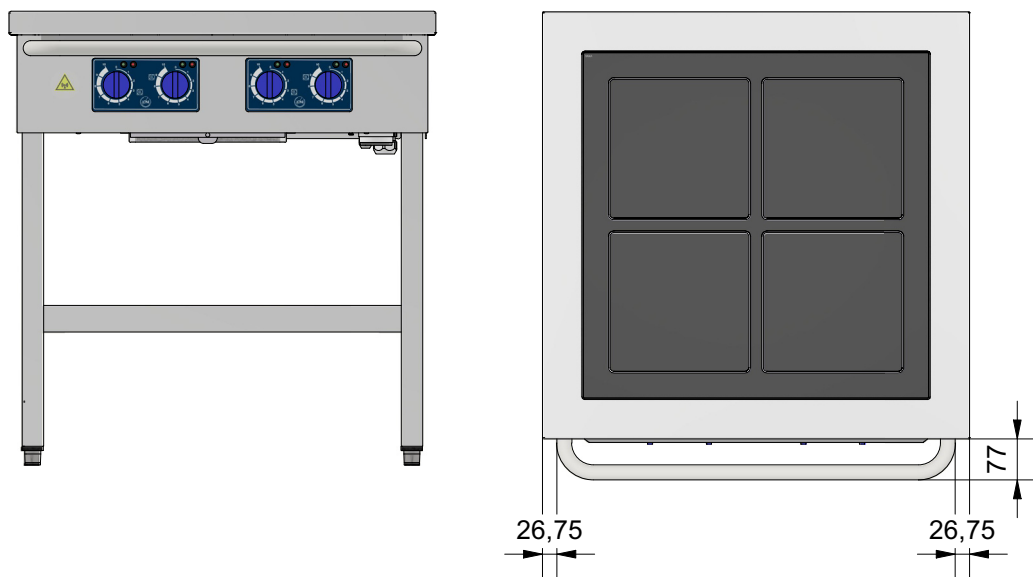


Se afsnittet 'Installationsmål' for pladsbehov omkring apparatet.

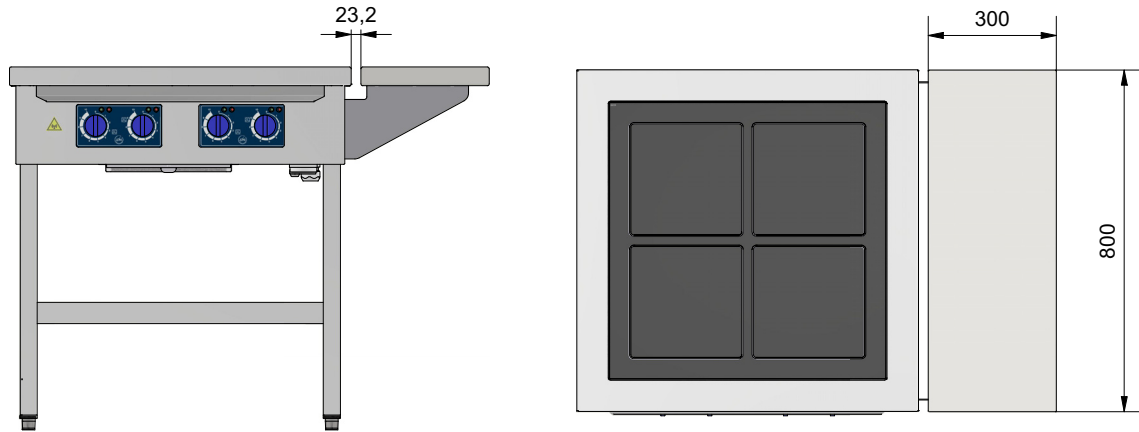
## Slingregrej



## Marinehåndtag

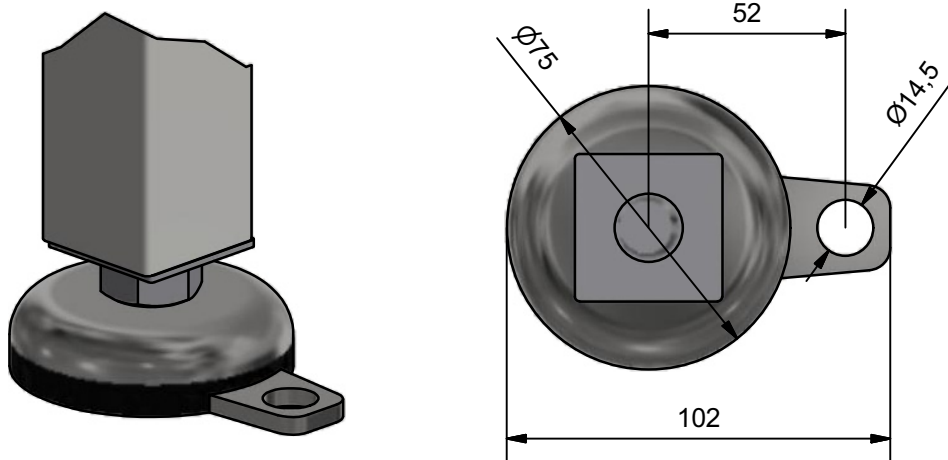


## Sidehylde

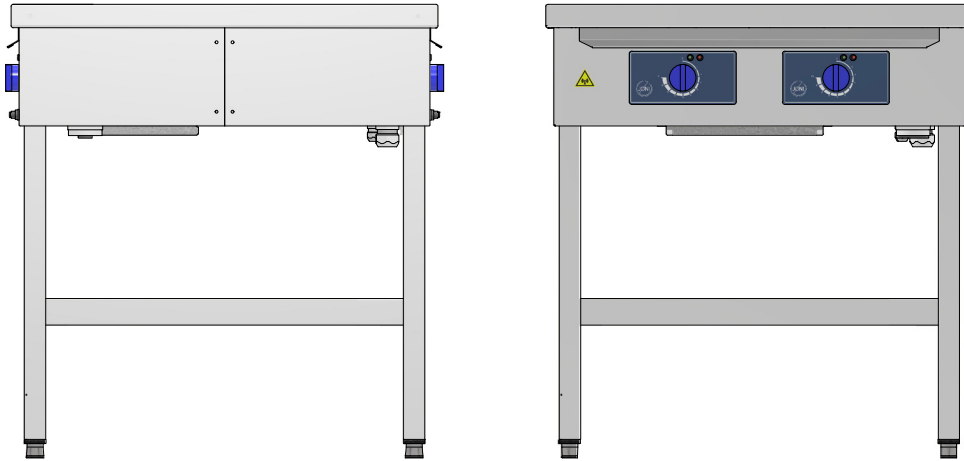


Sidehylde kan monteres i højre, venstre eller begge sider.  
*Kogeborde med to zoner og sidehylde skal fastgøres til gulvet.*

## Fastgørelse til gulv



## Betjening fra to sider



*Kogeborde med 4 eller 6 zone kan leveres med betjening fra to sider.  
Hvor drejeknapperne styrer zonerne tættest på disse.*

## Power Management

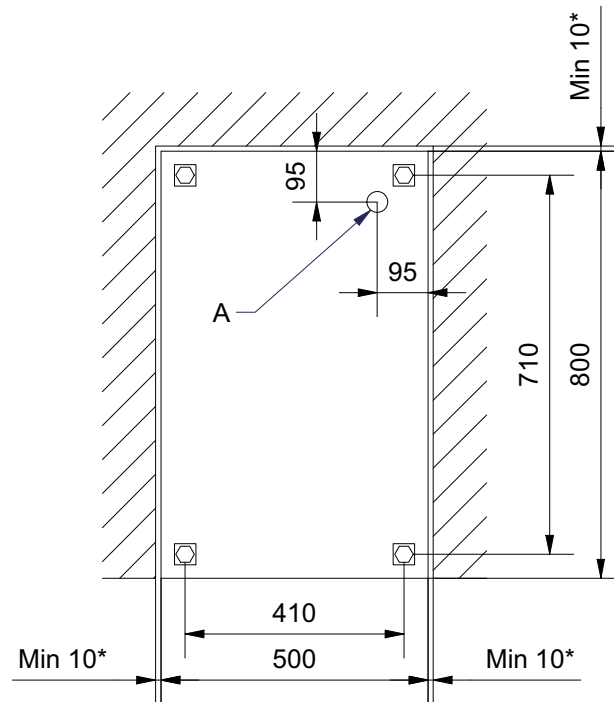
Apparaterne kan tilkøbes med strømregulering som følger DIN 18875.  
Til tilkobling er der klemmeterminaler i sarget.

## Signal til emhætte

Apparaterne kan tilkøbes med potentialfri kontaktsæt til signal til start af emhætte. Signal må maksimalt være 230 VAC og 8 A.  
Til tilkobling er der klemmeterminaler i sarget for maks. 1,5mm<sup>2</sup>-ledning.

## Installationsmål

### IN 802

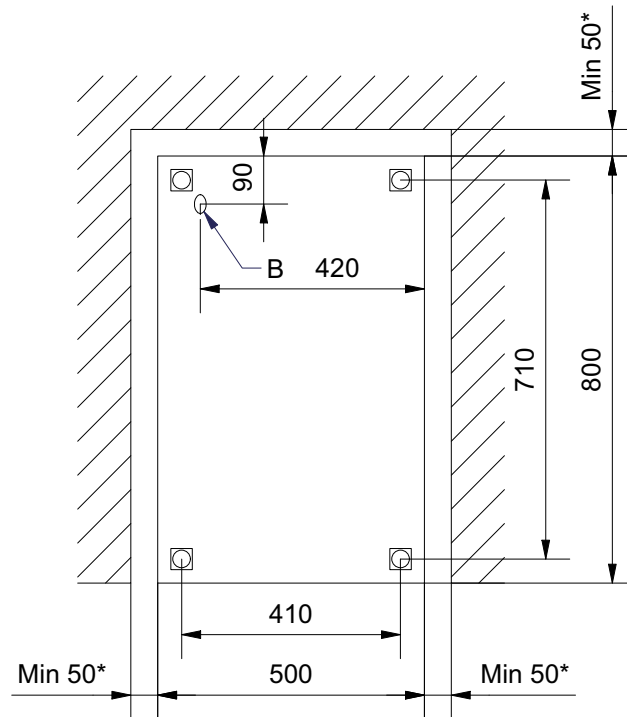


A: Mindst 1200mm kabel over gulv.

\* Mindst 100mm ved placering op ad brandbart materiale.

Af hensyn til betjening og service, skal der foran apparatet være et frit område på mindst 850mm.

## IN 802 Vari

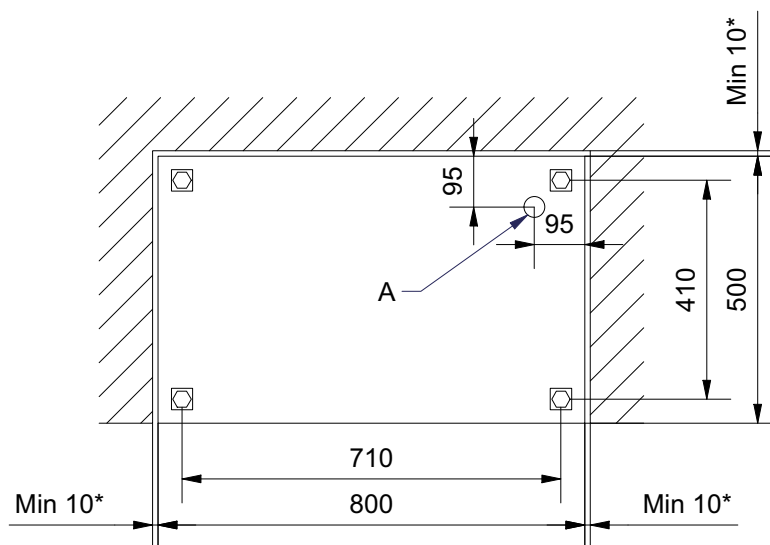


A: Mindst 850mm kabel over gulv.

\* Mindst 100mm ved placering op ad brandbart materiale.

Af hensyn til betjening og service, skal der foran apparatet være et frit område på mindst 850mm.

## IN 802 SB

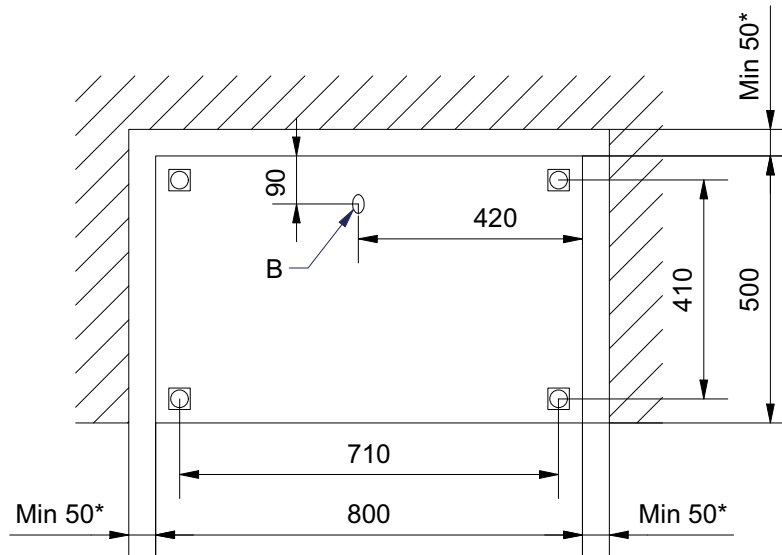


A: Mindst 1200mm kabel over gulv.

\* Mindst 100mm ved placering op ad brandbart materiale.

Af hensyn til betjening og service, skal der foran apparatet være et frit område på mindst 550mm.

## IN 802 SB Vari

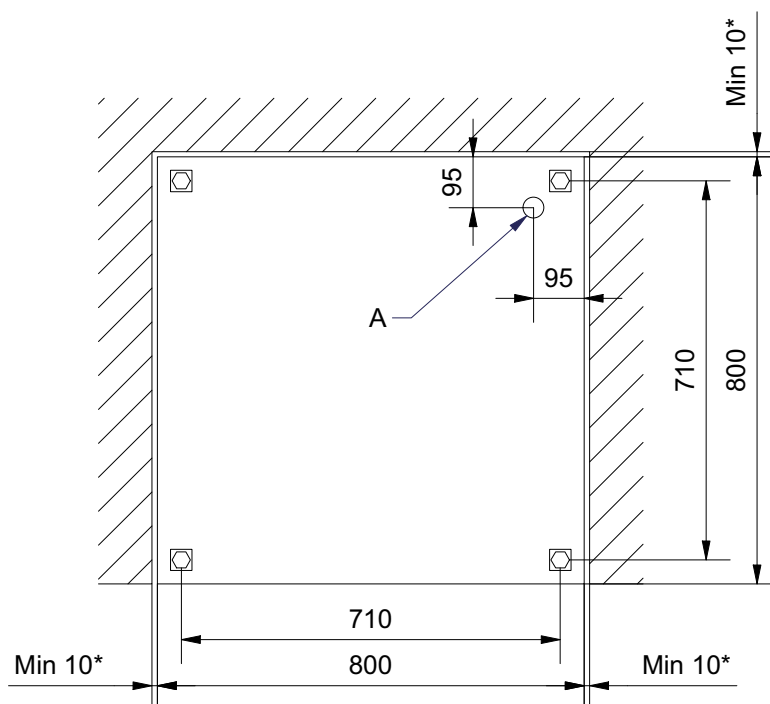


A: Mindst 850mm kabel over gulv.

\* Mindst 100mm ved placering op ad brandbart materiale.

Af hensyn til betjening og service, skal der foran apparatet være et frit område på mindst 550mm.

## IN 804

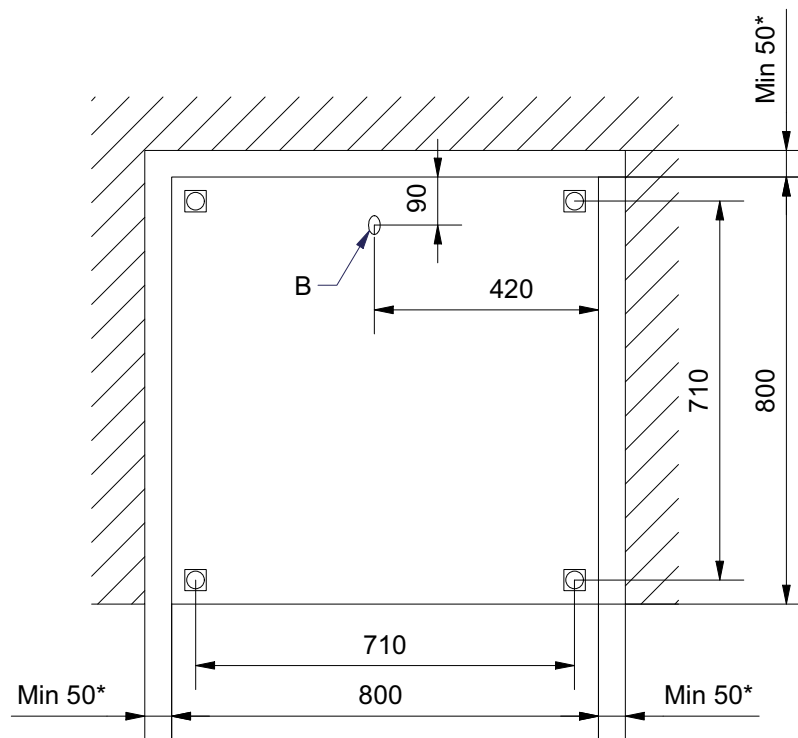


A: Mindst 1200mm kabel over gulv.

\* Mindst 100mm ved placering op ad brandbart materiale.

Af hensyn til betjening og service, skal der foran apparatet være et frit område på mindst 850mm.

## IN 804 Vari



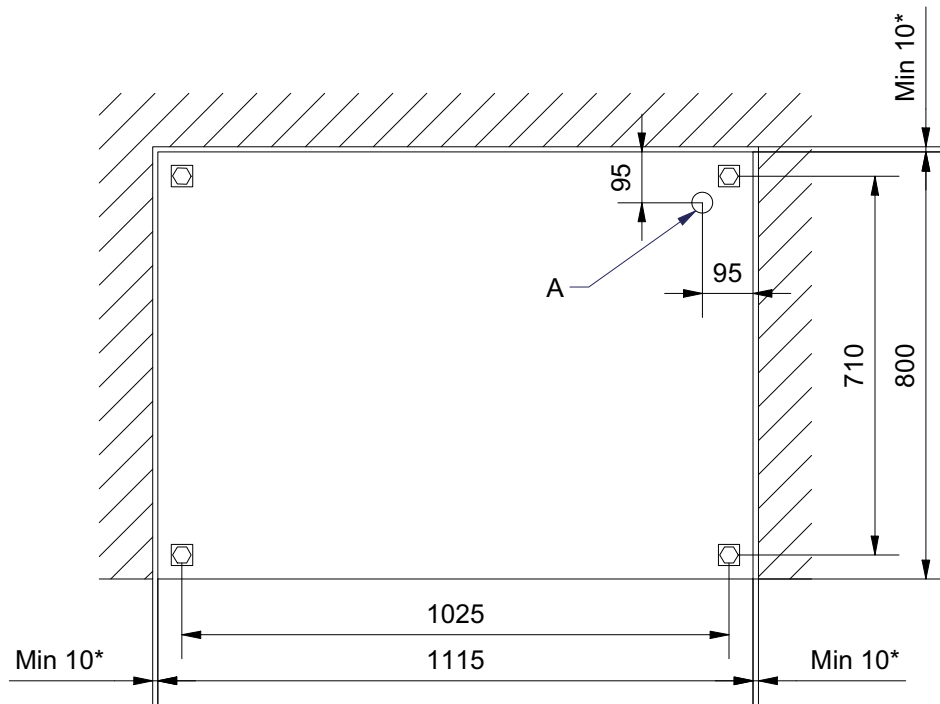
A: Mindst 850mm kabel over gulv.

\* Mindst 100mm ved placering op ad brandbart materiale.

Af hensyn til betjening og service, skal der foran apparatet være et frit område på mindst 850mm.



## IN 806

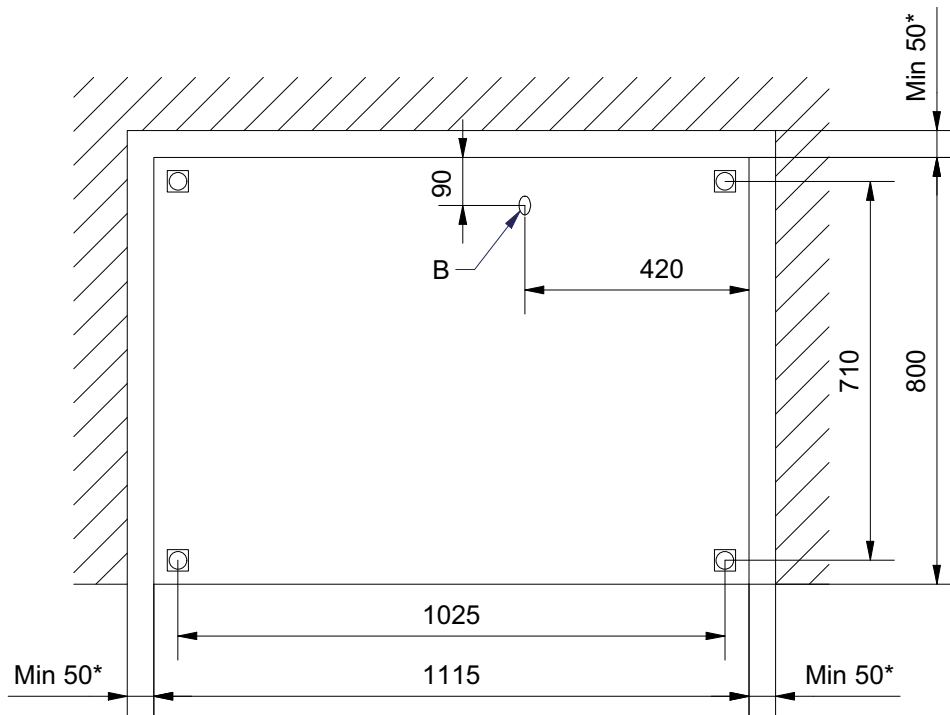


A: Mindst 1200mm kabel over gulv.

\* Mindst 100mm ved placering op ad brandbart materiale.

Af hensyn til betjening og service, skal der foran apparatet være et frit område på mindst 850mm.

## IN 806 Vari



A: Mindst 850mm kabel over gulv.

\* Mindst 100mm ved placering op ad brandbart materiale.

Af hensyn til betjening og service, skal der foran apparatet være et frit område på mindst 850mm.