

Induktionskogeboard IN 650

Tekniske data

10000045495-TDA-000-01



Kogezonerne har en effekt på 4 kW pr. stk som dog alt efter variant kan være begrænset til et maksimalt forbrug på 16 eller 20 Amp.

Induktionsspolen pr. zone er 210x210 mm.

Alle varianter kan leveres med almindelig eller vari understel eller som bordmodel.

Tilbehør

- Elektrisk højderregulering (VARI)
- Bordmodel (TT)
- Strømbegrænsning
- Slingregrej
- Marinehåndtag
- Fastgørelse til gulv
- Forberedt for Power Management
- Signal til styring af emhætte



Indholdsfortegnelse

Induktionskøgebord IN 650	1
Indholdsfortegnelse	2
Tekniske data	3
El	3
3~400V+PE / 3~400V+N+PE, 50/60Hz	3
3~440V+PE, 50/60Hz	3
Ventilation	3
3~400V og 3~440V	3
Kapslingsklasse	3
Produktmål	4
IN 654	4
Ekstraudstyr	5
Elektrisk højderregulering (Vari)	5
Bordmodel (TT)	5
Slingregrej	6
Marinehåndtag	6
Sidehylde	7
Fastgørelse til gulv	7
Power Management	7
Signal til emhætte	7
Installationsmål	8
IN 654	8
IN 654 Vari	8

Tekniske data

EI

I brugsanvisningen er der vigtig information om forsyninger og tilslutning.

3~400V+PE / 3~400V+N+PE, 50/60Hz

Type	Zoner 4kW	Effekt [kW]	Strømforbrug [A]	Lækstrøm [mA]	Forsikring (max.) [A]
IN 654F	4	16	25/25/25	<30	32
IN 654F max 16A	4	10,4	16/16/16	<30	32
IN 654F max 20A	4	13	20/20/20	<30	32

3~440V+PE, 50/60Hz

Type	Zoner 4kW	Effekt [kW]	Strømforbrug [A]	Lækstrøm [mA]	Forsikring (max.) [A]
IN 654F	4	16	22/22/22	<30	32

Ventilation

3~400V og 3~440V

Type	Sensibelt [W]	Latent [W]	Damp [kg/h]
IN 654F	1120	448	0,66
IN 654F max 16A	728	291,2	0,43
IN 654F max 20A	910	364	0,53

Data er baseret på den tyske standard VDI 2052 der kan bruges til dimensionering af ventilationsanlæg.

Værdierne er erfaringsværdier ved et gennemsnitligt apparat og normalt brugsmønster, men det faktiske behov varierer i forhold til det enkelte apparats effektivitet, styring og anvendelse.

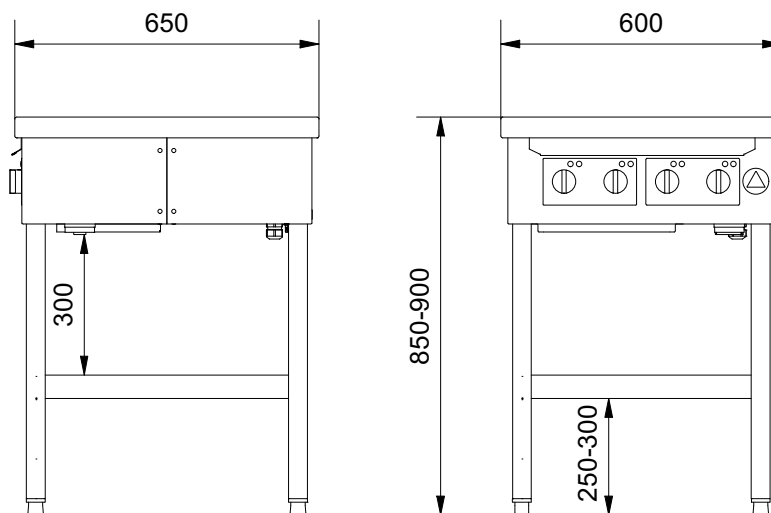
Der er ikke taget hensyn til samtidighedsfaktoren, som kan findes i VDI 2052.

Kapslingsklasse

IPX5

Produktmål

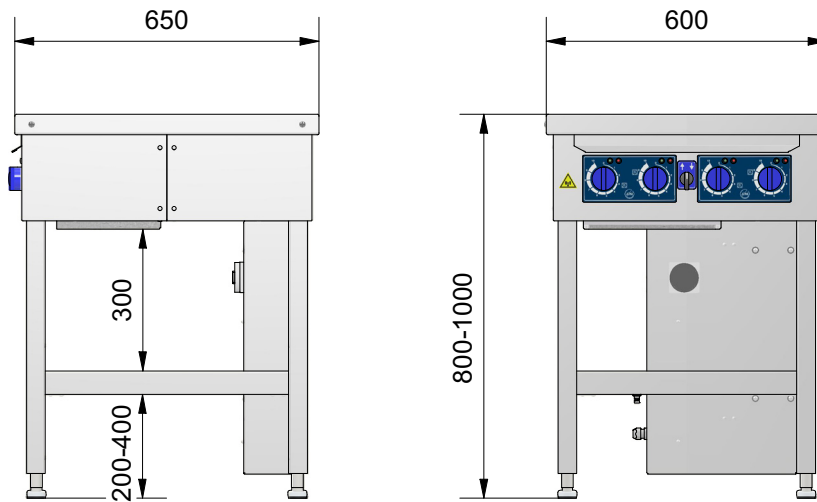
IN 654



Se afsnittet 'Installationsmål' for pladsbehov omkring apparatet.

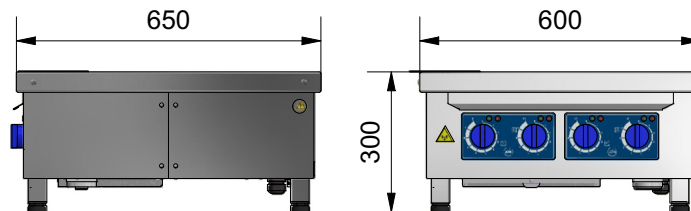
Ekstraudstyr

Elektrisk højderegulering (Vari)



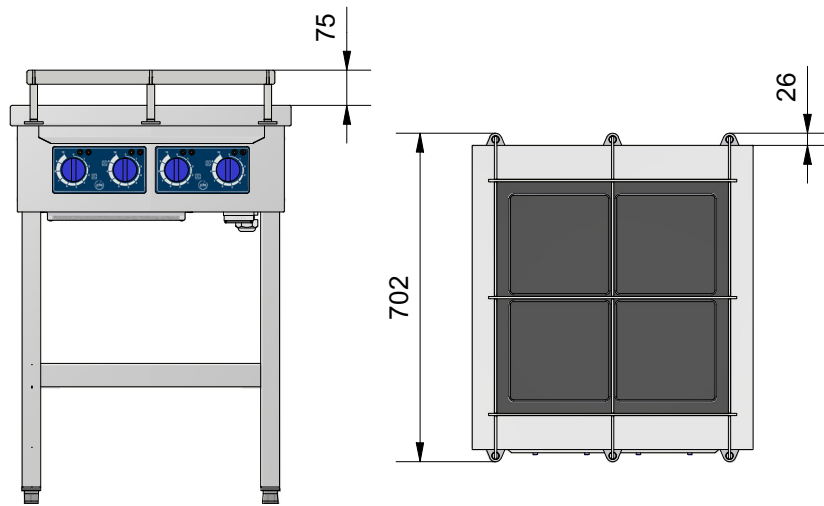
Se afsnittet 'Installationsmål' for pladsbehov omkring apparatet.

Bordmodel (TT)

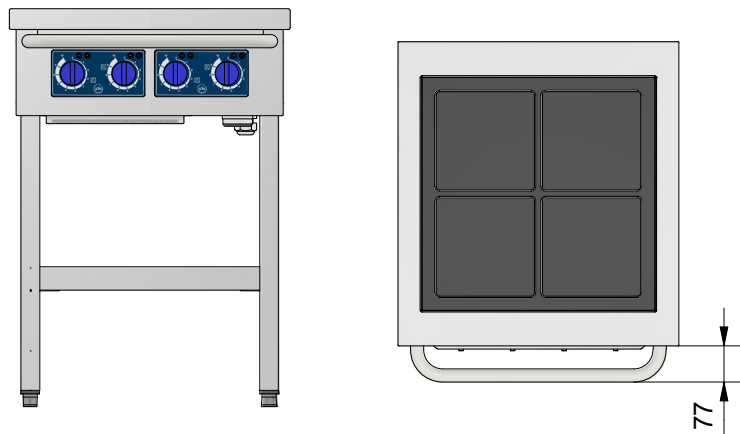


Se afsnittet 'Installationsmål' for pladsbehov omkring apparatet.

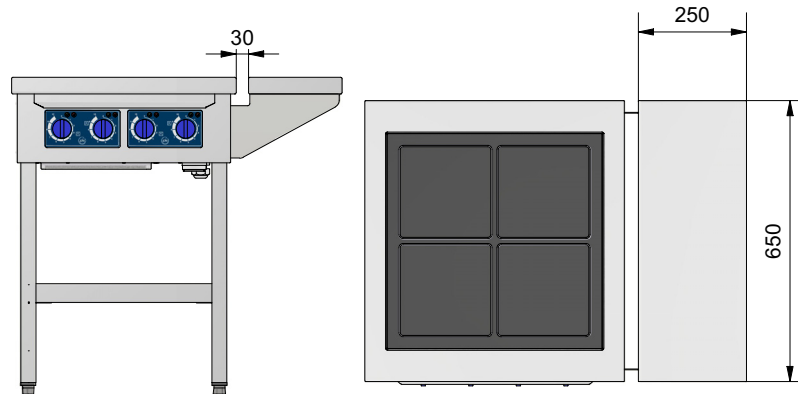
Slingregrej



Marinehåndtag

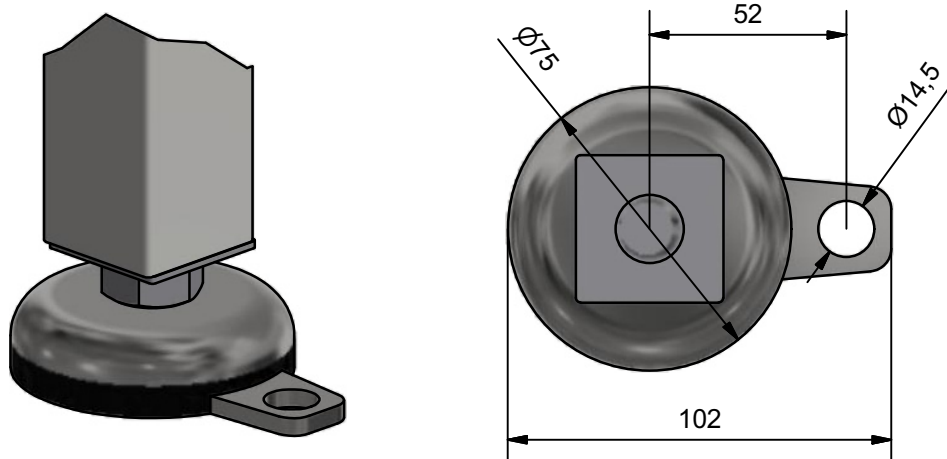


Sidehylde



Sidehylder kan monteres i højre, venstre eller begge sider.

Fastgørelse til gulv



Power Management

Apparaterne kan tilkøbes med strømregulering som følger DIN 18875.

Til tilkobling er der klemmeterminaler i sarget.

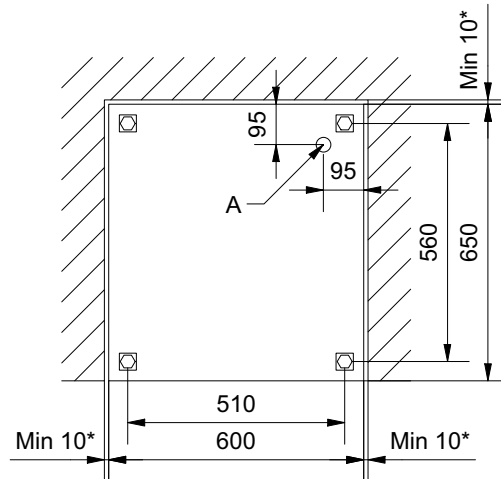
Signal til emhætte

Apparaterne kan tilkøbes med potentialfri kontaktsæt til signal til start af emhætte. Signal må maksimalt være 230 VAC og 8 A.

Til tilkobling er der klemmeterminaler i sarget for maks. 1,5mm²-ledning.

Installationsmål

IN 654

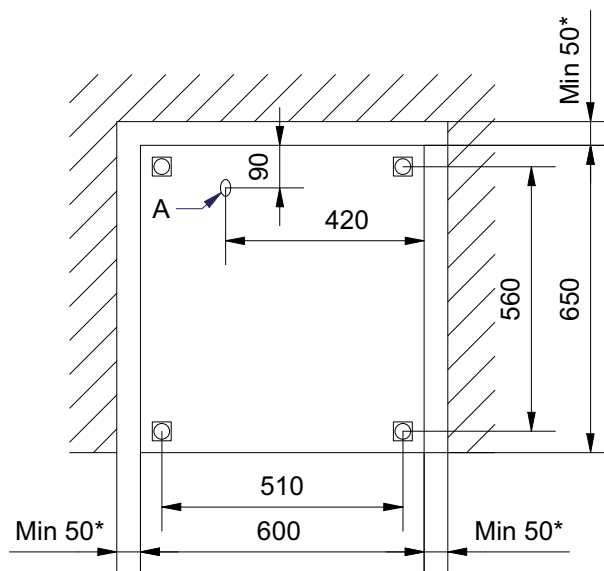


A: Mindst 1200mm kabel over gulv.

* Mindst 100mm ved placering op ad brandbart materiale.

Af hensyn til betjening og service, skal der foran apparatet være et frit område på mindst 700mm.

IN 654 Vari



A: Mindst 850mm kabel over gulv.

* Mindst 100mm ved placering op ad brandbart materiale.

Af hensyn til betjening og service, skal der foran apparatet være et frit område på mindst 700mm.