

Induktionsspis IN 860

Tekniska data

10000046878-TDA-000-02



IN 860 finns med fyrkantiga, heltäckande induktionszoner på 31x31 cm och en effekt på 5 kW pr. zon.
Alla storlekar kan levereras med vanlig eller elektrisk höjdregering eller som bänkmodell.
Spisar med 2 zoner kan levereras med styrning från sidan (SB).

Tillbehör

- Elektrisk höjdregering (VARI)
- Bänkmodell (TT)
- Styrning på två sidor (4 och 6 zonar)
- Strömgräns
- Slingerräcke
- Marinhandtag
- Fötter för fasttätning i golv
- Förbered för Power Management
- Signal til ventilation

Tekniska data

EI

I bruksanvisningen finns viktig information om försörjning och anslutning.

3~400V+PE / 3~400V+N+PE, 50/60Hz

Typ	Zoner	Effekt [kW]	Strömförbrukning [A]	Läkström [mA]	Försäkring (max.) [A]
IN 862	2	10	15/15/15	<30	16
IN 864	4	20	31/31/31	<30	32
IN 864 max 16A	4	10,4	16/16/16	<30	32
IN 864 max 20A	4	13	20/20/20	<30	32
IN 864 max 25A	4	16,3	25/25/25	<30	32
IN 866	6	30	46/46/46	<60	63
IN 866 max 25A	6	16,3	25/25/25	<60	63
IN 866 max. 32A	6	20,8	32/32/32	<60	63
IN 866 max. 40A	6	26,1	40/40/40	<60	63

3~440V+PE, 50/60Hz

Typ	Zoner	Effekt [kW]	Strömförbrukning [A]	Läkström [mA]	Försäkring (max.) [A]
IN 862	2	10	14/14/14	<30	16
IN 864	4	20	28/28/28	<30	32
IN 866	6	30	42/42/42	<60	63

Ventilation

400V och 440V

Typ	Sensibel [W]	Latent [W]	Ånga [kg/h]
IN 862	700	280	0,4
IN 864	1400	560	0,8
IN 864 max. 16A	728	291,2	0,4
IN 864 max. 20A	910	364	0,5
IN 864 max. 25A	1141	456,4	0,7
IN 866	2100	840	1,2
IN 866 max. 25A	1141	456,4	0,7
IN 866 max. 32A	1456	558,4	0,9
IN 866 max. 40A	1827	730,8	1,1



VDI 2052 är en tysk standard, som kan användas till dimensionering av ventilationsanläggningar.

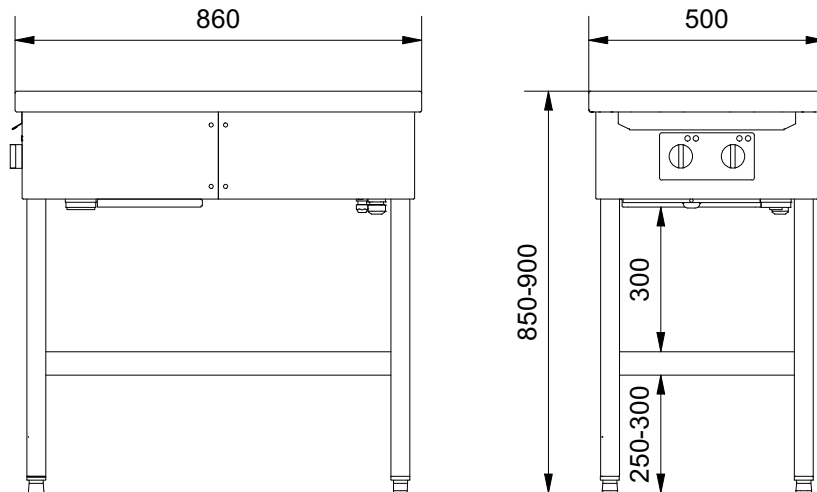
Värdena är snittvärden vid en genomsnittlig apparat och användningsmönster, men det faktiska behovet kommer att variera i förhållande till varje apparats effektivitet, styrning och tillämpning. Ingen hänsyn har tagits till samtidighetsfaktorn. Snittvärdena för detta kan likaledes hittas i VDI 2052.

Kapslingsklassning

IPX5

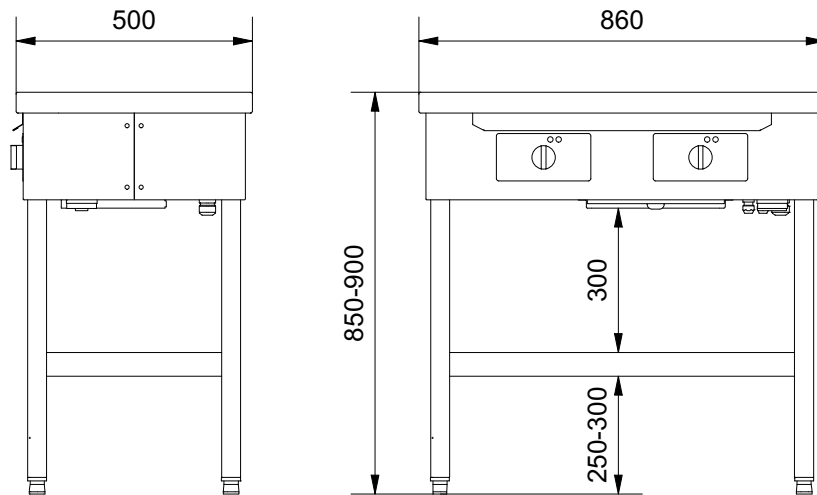
Produktmått

IN 862



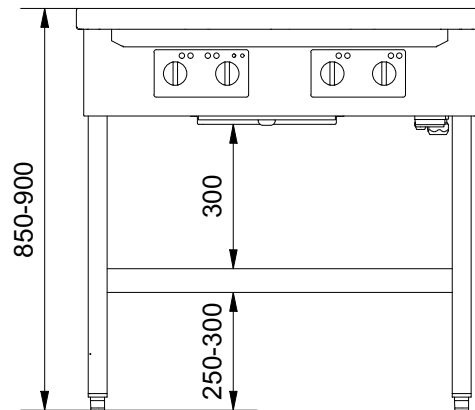
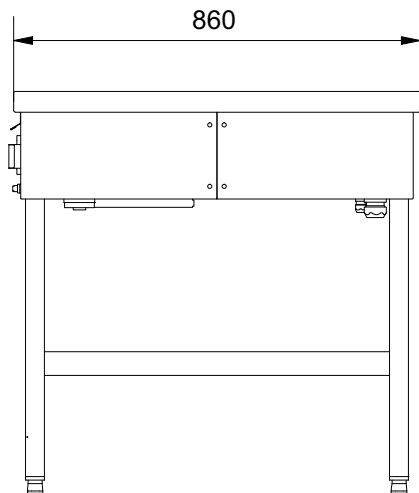
Se avsnittet "Installationsmått" för platsbehovet runt apparaten.

IN 862 SB



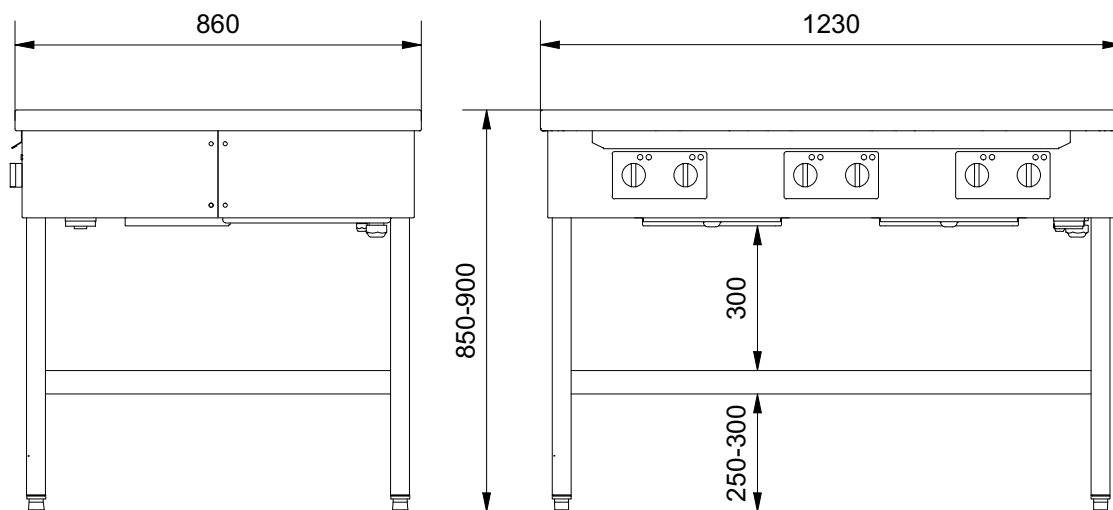
Se avsnittet "Installationsmått" för platsbehovet runt apparaten.

IN 864



Se avsnittet "Installationsmått" för platsbehovet runt apparaten.

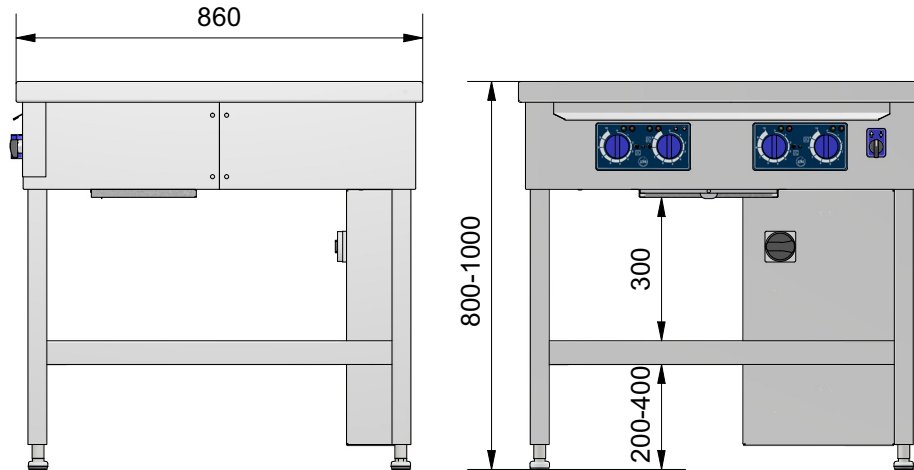
IN 866



Se afsnittet "Installationsmål" for pladsbehovet rundt apparaten.

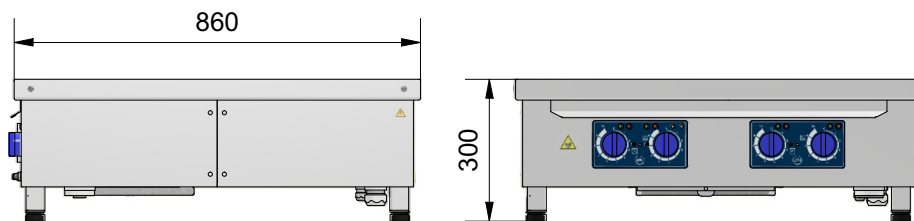
Extrautrustning

Elektrisk højjustering (Vari)

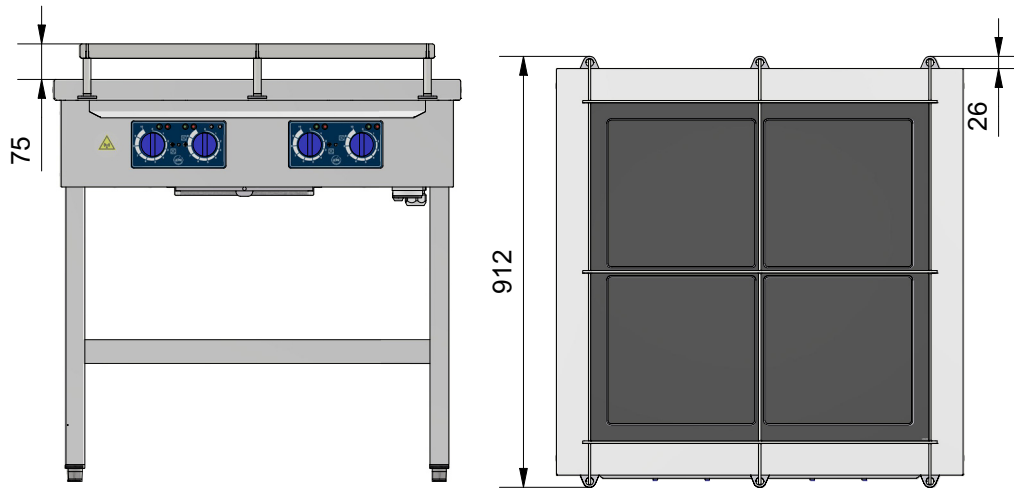


Se afsnittet "Installationsmål" for pladsbehovet rundt apparaten.

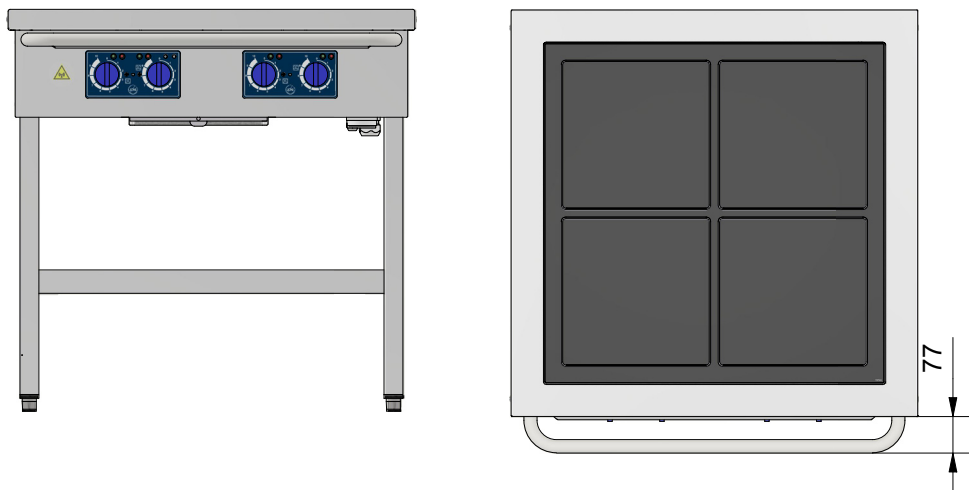
Bänkmödel (TT)



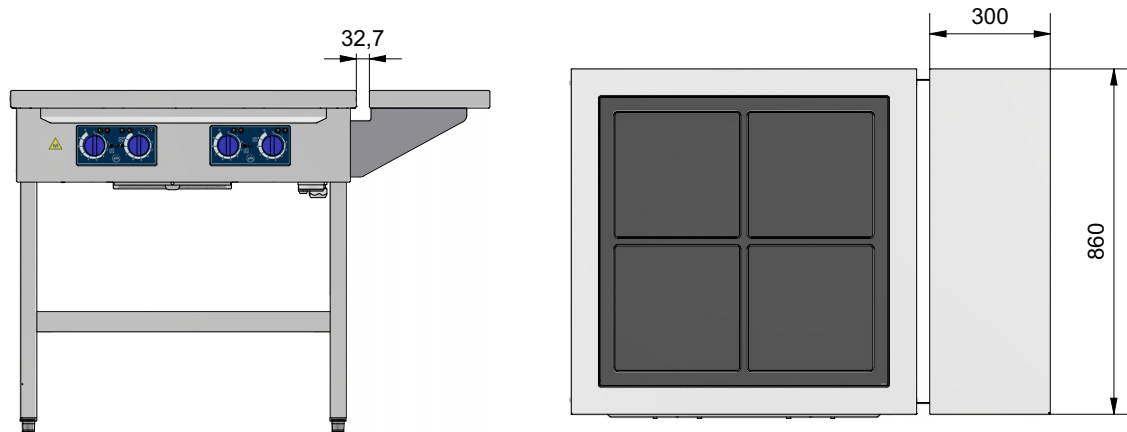
Slingerrække



Marinhandtag

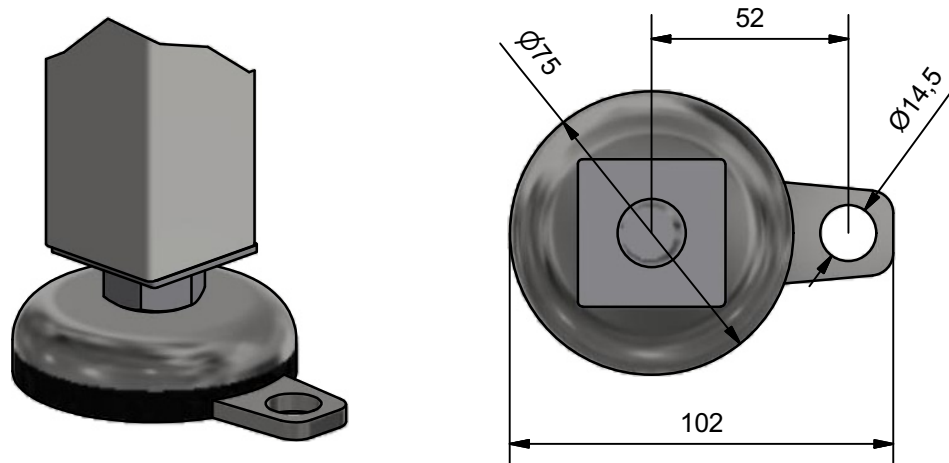


Sidohylla

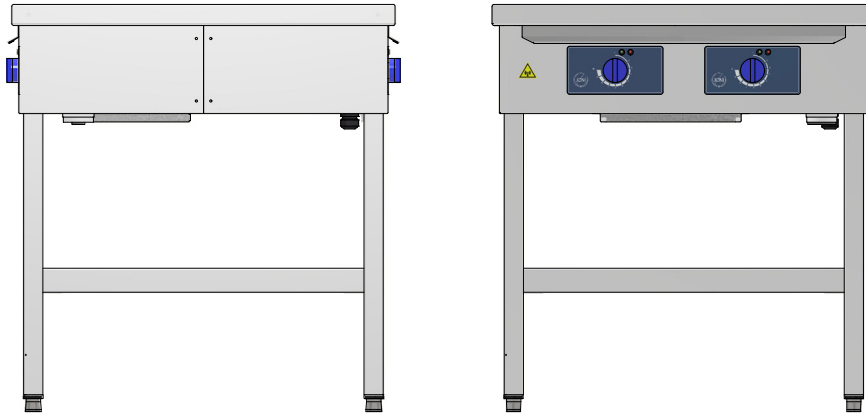


Sidohyllor kan monteras till höger, vänster eller på båda sidor.
 Spisar med två zoner och sidohylla kräver fastsättning i golv.

Fastsättning i golv



Dubbelkommando - Skolspis



Spis med 4 eller 6 zoner kan levereras med styrning från två sida.

Hälften av plattorna styrs från ena sidan av spisen och andra hälften från andra sidan.

Power Management

Spisen kan levereras med strömgräns enligt DIN 18875.

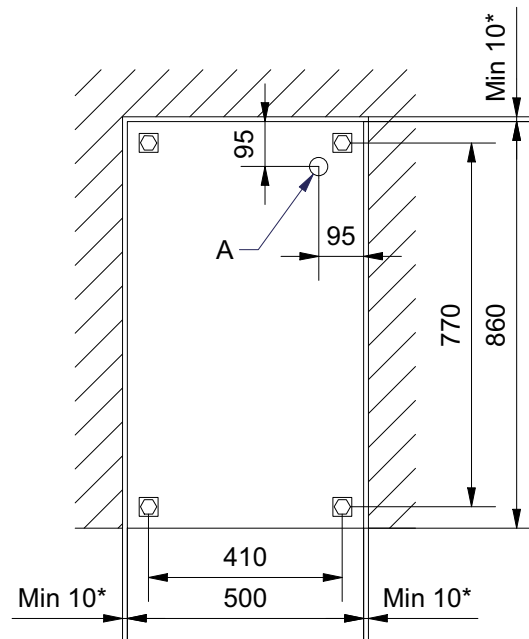
För anslutning finns klämmor i apparaten.

Signal för ventilation

Apparaten kan levereras med potentialfri kontaktsats för signal till start av utsug. Signalen får vara max 230 VAC och 8 A. För anslutning finns plintar i apparaten för max. 1,5 mm² tråd.

Installationsmått

IN 862

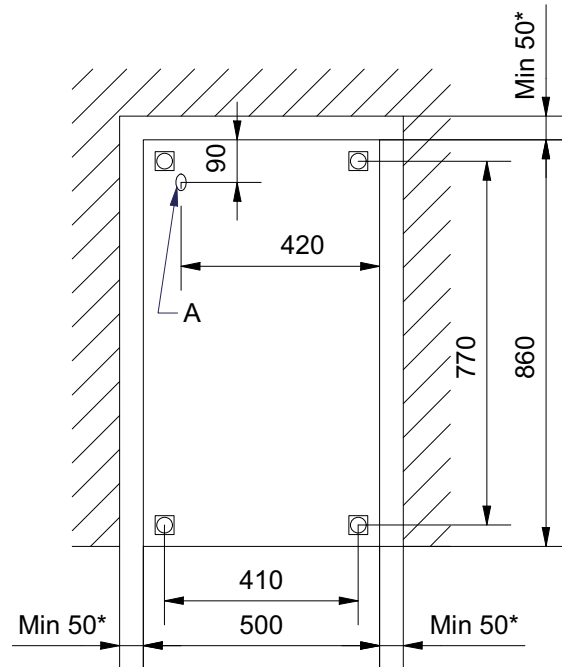


A: Minst 120mm elkabel över golv.

* Minst 100mm när placerat uppåt brännbart material.

För att det ska gå att använda och underhålla apparaten måste det finnas ett fritt område på minst 910 mm framför den.

IN 862 Vari

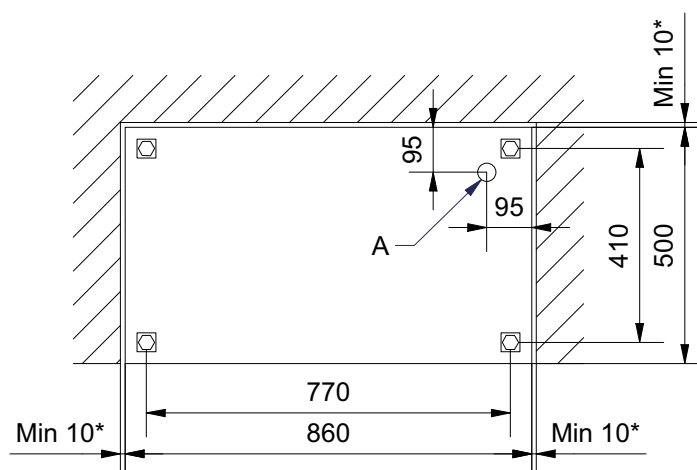


A: Minst 850mm elkabel över golv.

* Minst 100mm när placerat uppåt brännbart material.

För att det ska gå att använda och underhålla apparaten måste det finnas ett fritt område på minst 910 mm framför den.

IN 862 SB

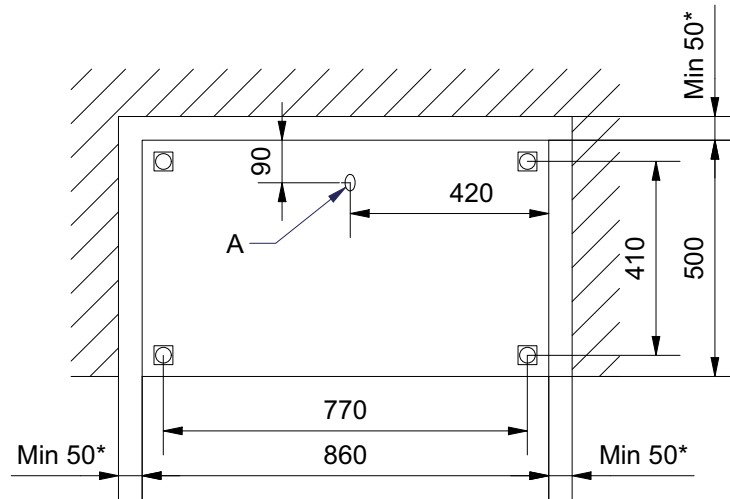


A: Minst 120mm elkabel över golv.

* Minst 100mm när placerat uppåt brännbart material.

För att det ska gå att använda och underhålla apparaten måste det finnas ett fritt område på minst 550 mm framför den.

IN 862 SB Vari

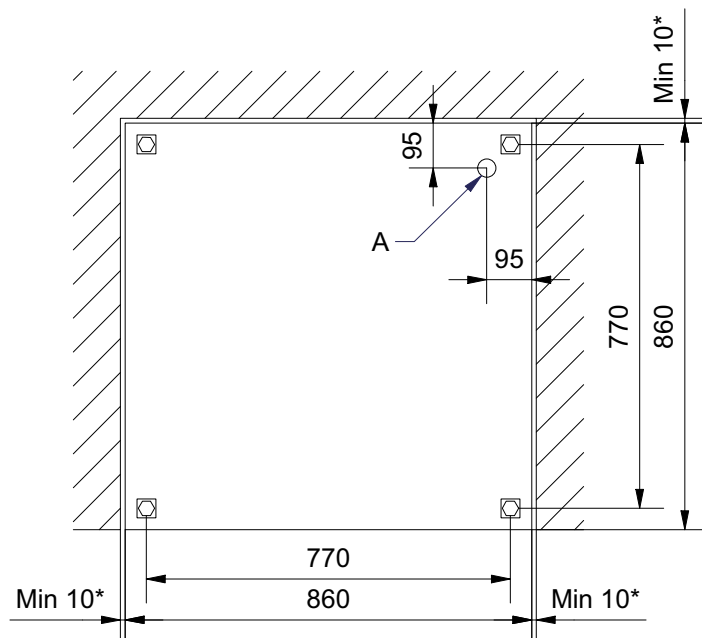


A: Minst 850mm elkabel över golv.

* Minst 100mm när placerat uppåt brännbart material.

För att det ska gå att använda och underhålla apparaten måste det finnas ett fritt område på minst 550 mm framför den.

IN 864

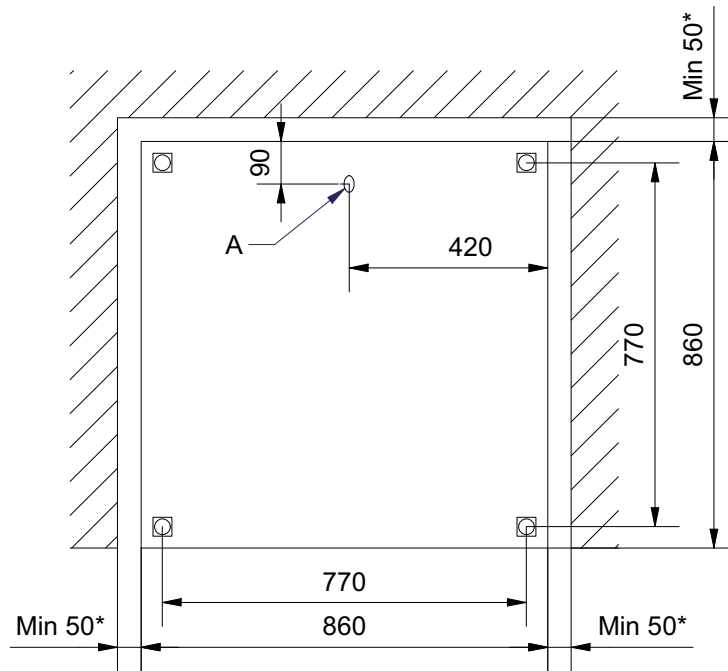


A: Minst 120mm elkabel över golv.

* Minst 100mm när placerat uppåt brännbart material.

För att det ska gå att använda och underhålla apparaten måste det finnas ett fritt område på minst 910 mm framför den.

IN 864 Vari

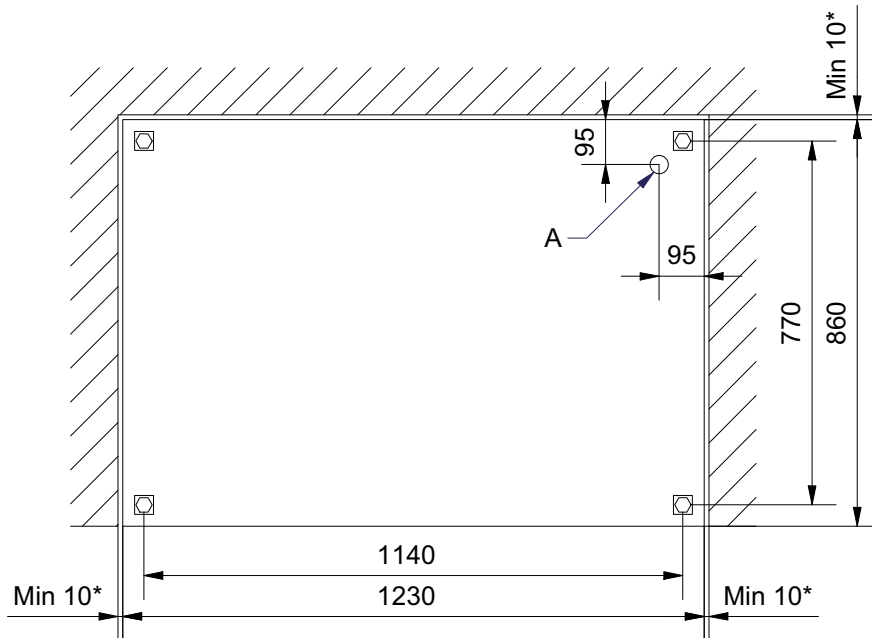


A: Minst 850mm elkabel över golv.

* Minst 100mm när placerat uppåt brännbart material.

För att det ska gå att använda och underhålla apparaten måste det finnas ett fritt område på minst 910 mm framför den.

IN 866

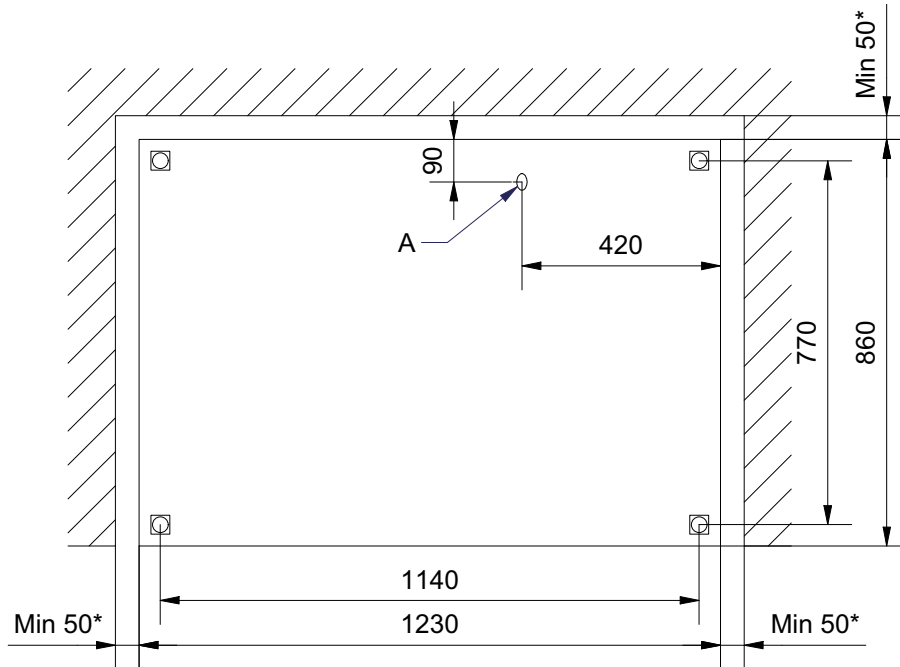


A: Minst 120mm elkabel över golv.

* Minst 100mm när placerat uppåt brännbart material.

För att det ska gå att använda och underhålla apparaten måste det finnas ett fritt område på minst 910 mm framför den.

IN 866 Vari



A: Minst 850mm elkabel över golv.

* Minst 100mm när placerat uppåt brännbart material.

För att det ska gå att använda och underhålla apparaten måste det finnas ett fritt område på minst 910 mm framför den.